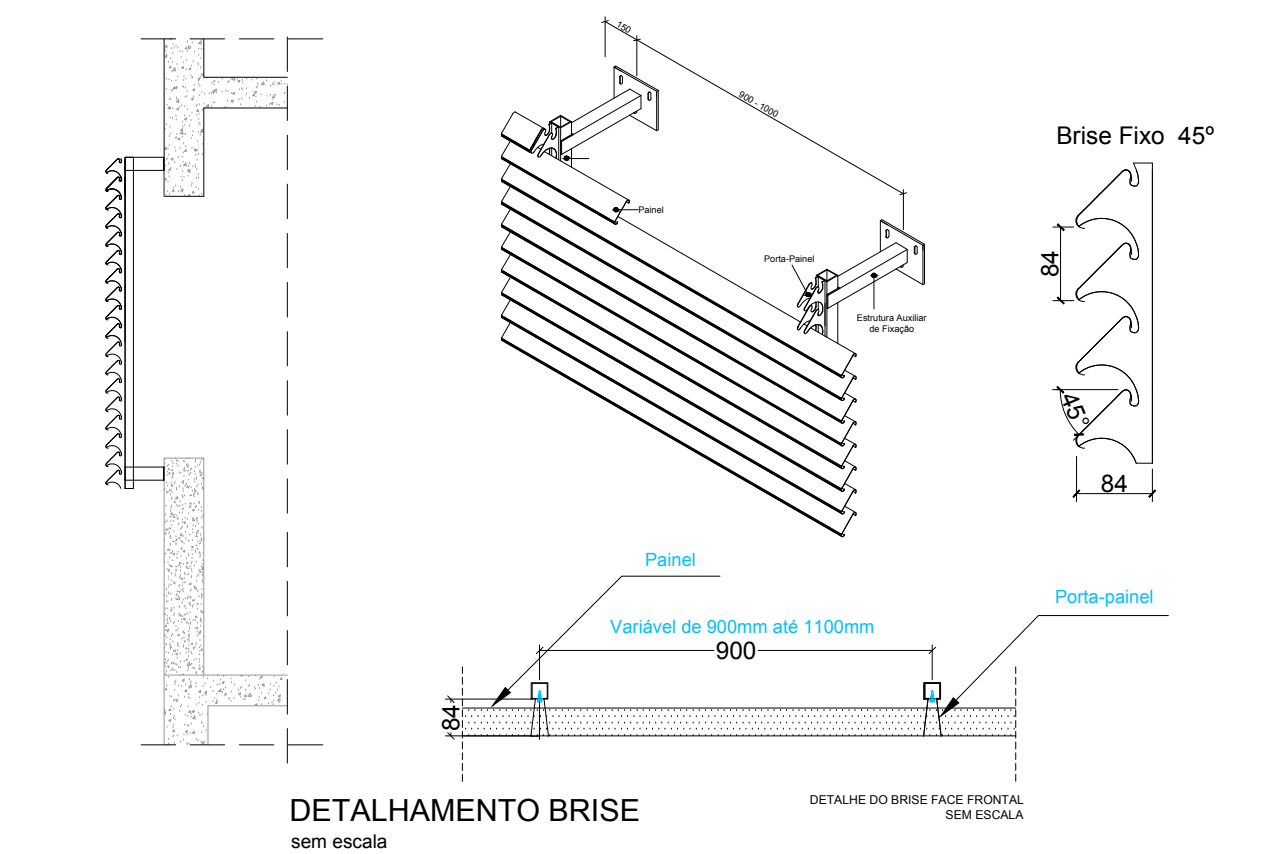
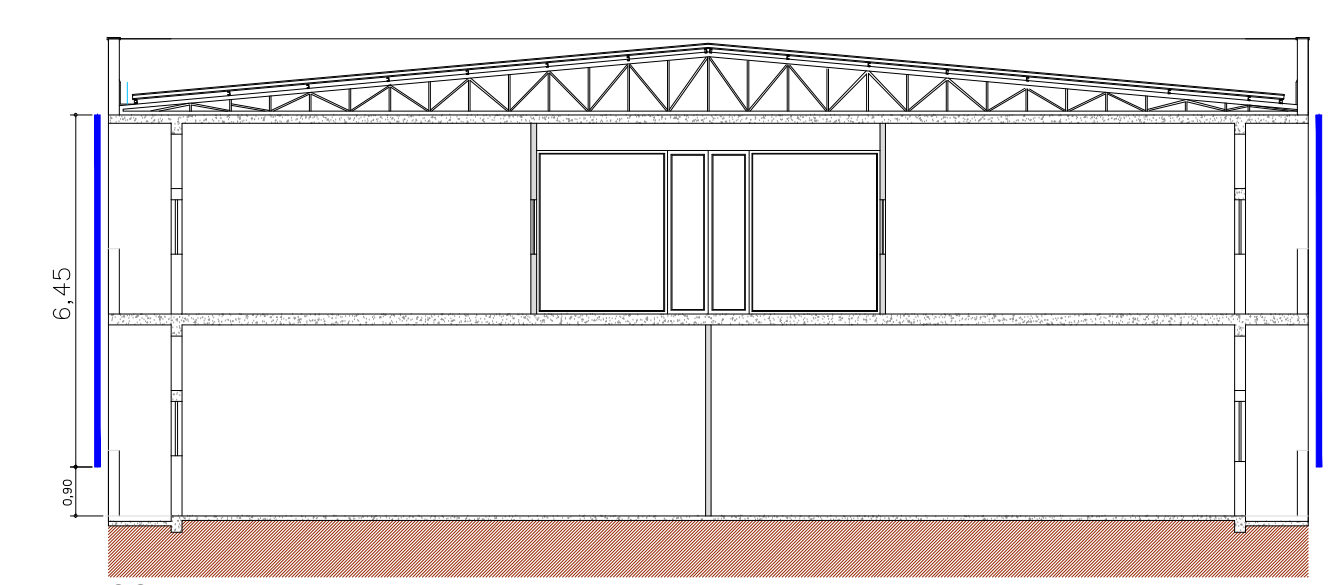


PLANTA PAVIMENTO TÉRREO
ESCALA 1:100

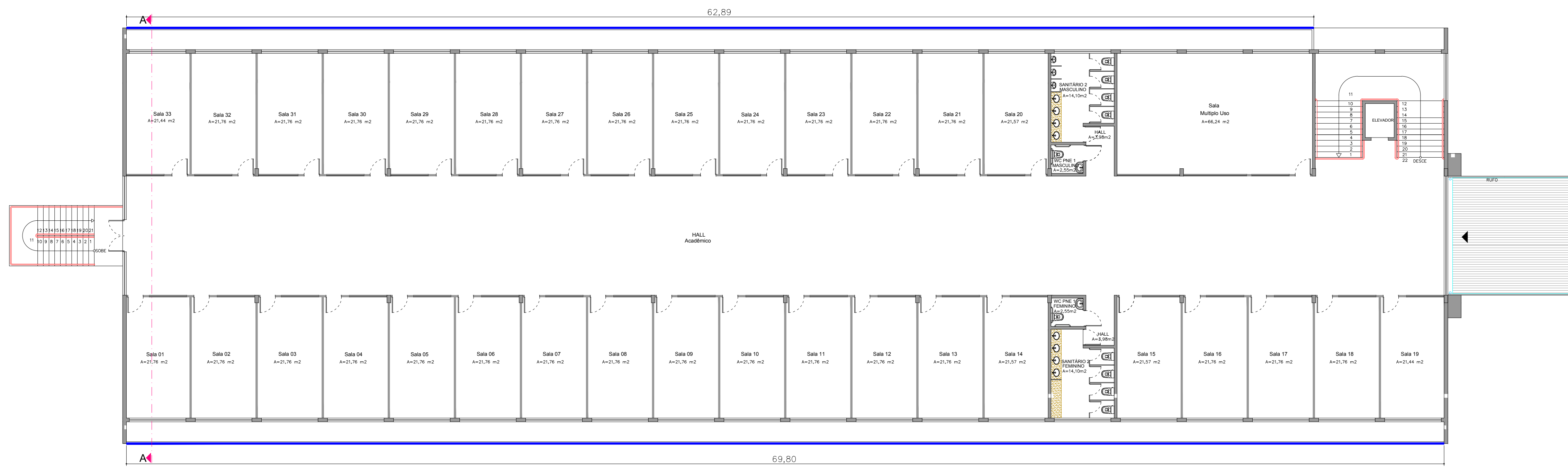
LEGENDA
BRISE METÁLICO
CONFIRMAR MEDIDAS IN LOCO



OBS. POSIÇÃO DE INSTALAÇÃO HORIZONTAL OU VERTICAL DEVERA SER INDICADA PELA CONTRATADA EM FUNÇÃO DA ORIENTAÇÃO SOLAR PARA MELHOR APROVEITAMENTO



CORTE A/A
ESCALA 1:100



PLANTA PAVIMENTO SUPERIOR
ESCALA 1:100

01/01

fema
Fundação Educacional do Município de Assis

**PROJETO ARQUITETÔNICO
BLOCO CIÊNCIAS DAS SAÚDE**

CONTEÚDO: PROJETO ARQUITETÔNICO BÁSICO - BRISE
 PROPRIETÁRIO: Fundação Educacional do Município de Assis
 ENDEREÇO: Av. Getúlio Vargas, 1200 Vila Nova Santana - Assis/SP
 LOCAL DA OBRA: Campus da Fundação Educacional do Município de Assis
 CIDADE: Assis/SP

DIRETOR EXECUTIVO E DIRETOR DA FEMAS
 FUNDACIONAL

ARQUITETA DO PROJETO
 RENATA ROCHA FERREIRA DA SILVA
 CRAJ 08840-1