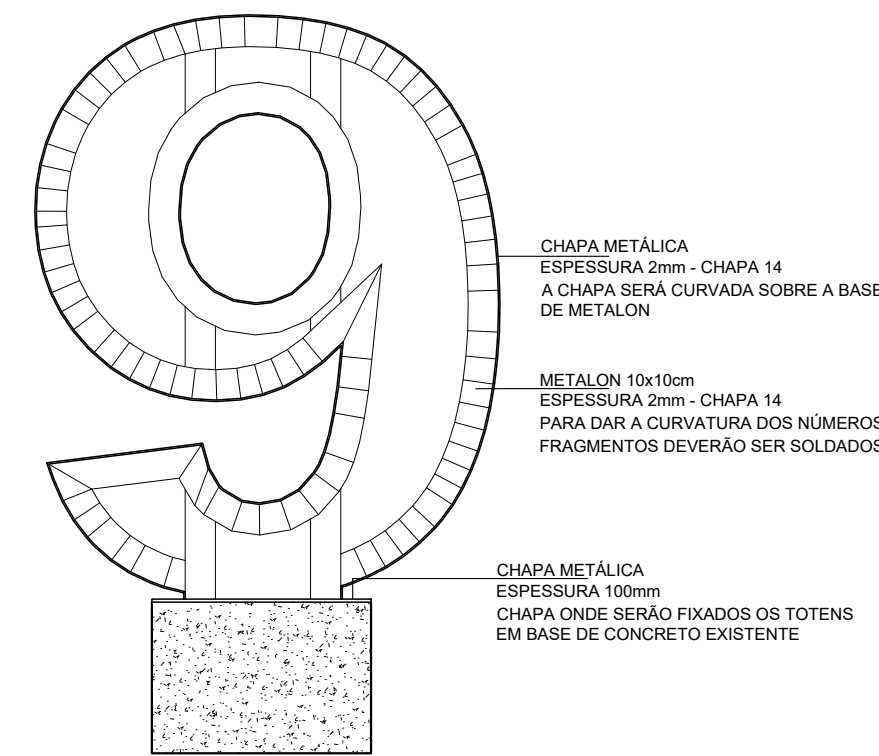


VISTA FRONTAL
ESCALA 1:25

VISTA LATERAL DIREITA
ESCALA 1:25

VISTA LATERAL ESQUERDA
ESCALA 1:25

VISTA POSTERIOR
ESCALA 1:25

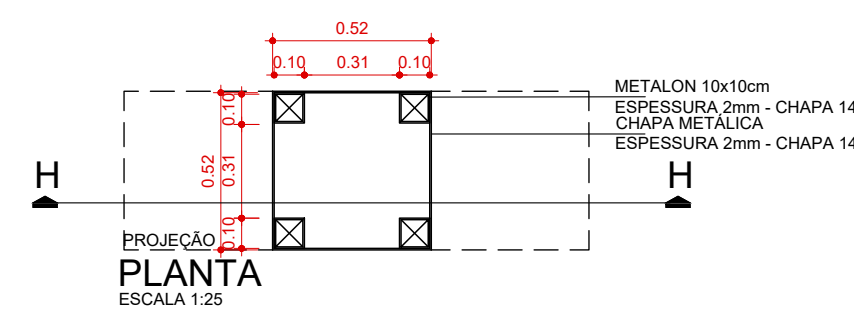


CORTE HH
ESCALA 1:25

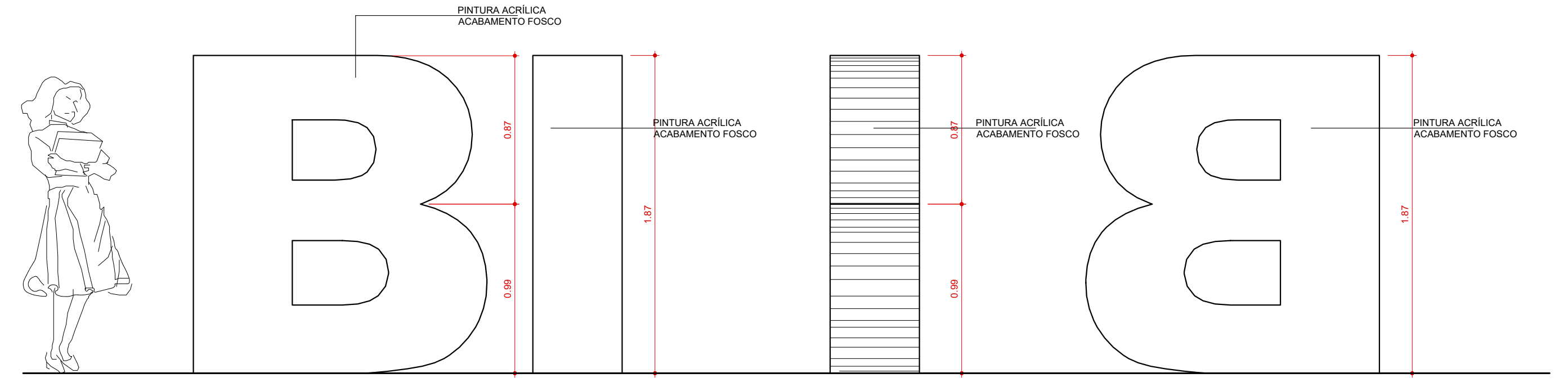
CHAPA METÁLICA
ESPESURA 2mm - CHAPA 14
A CHAPA SERÁ CURVADA SOBRE A BASE
DE METALON

METALON 10x10cm
ESPESURA 2mm - CHAPA 14
PARA DAR A CURVATURA DOS NÚMEROS
FRAGMENTOS DEVERÃO SER SOLDADOS

CHAPA METÁLICA
ESPESURA 100mm
CHAPA ONDE SERÃO FIXADOS OS TOTENS
EM BASE DE CONCRETO EXISTENTE



PLANTA
ESCALA 1:25

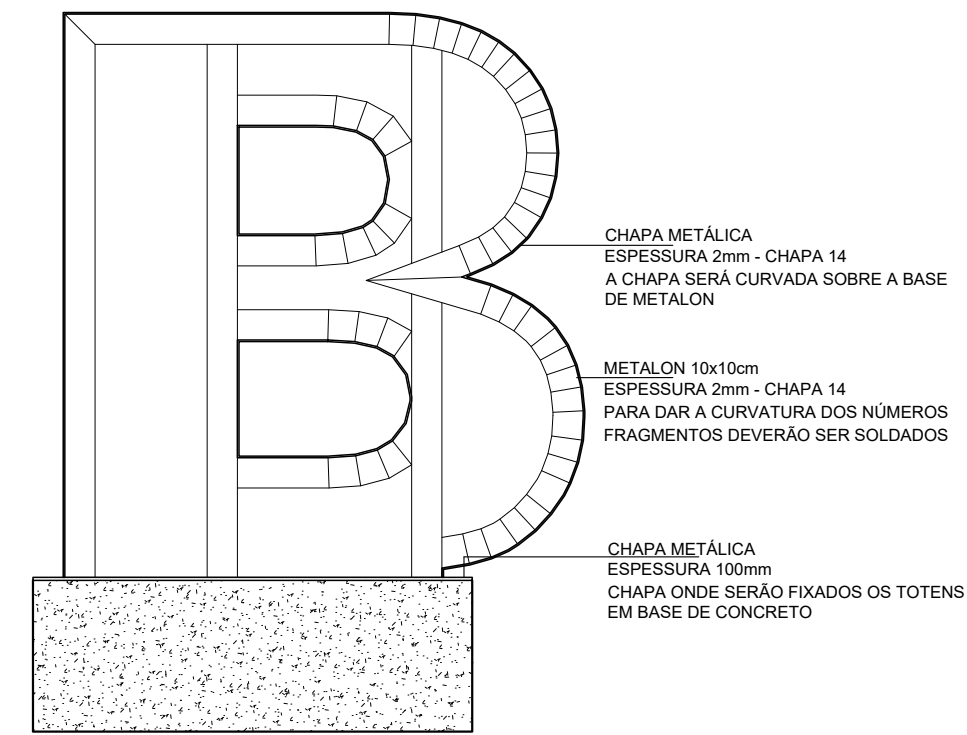


VISTA FRONTAL
ESCALA 1:25

VISTA LATERAL ESQUERDA
ESCALA 1:25

VISTA LATERAL DIREITA
ESCALA 1:25

VISTA POSTERIOR
ESCALA 1:25

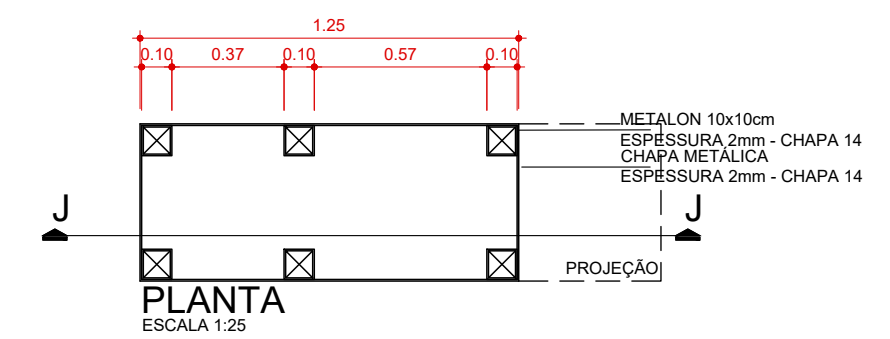


CORTE JJ
ESCALA 1:25

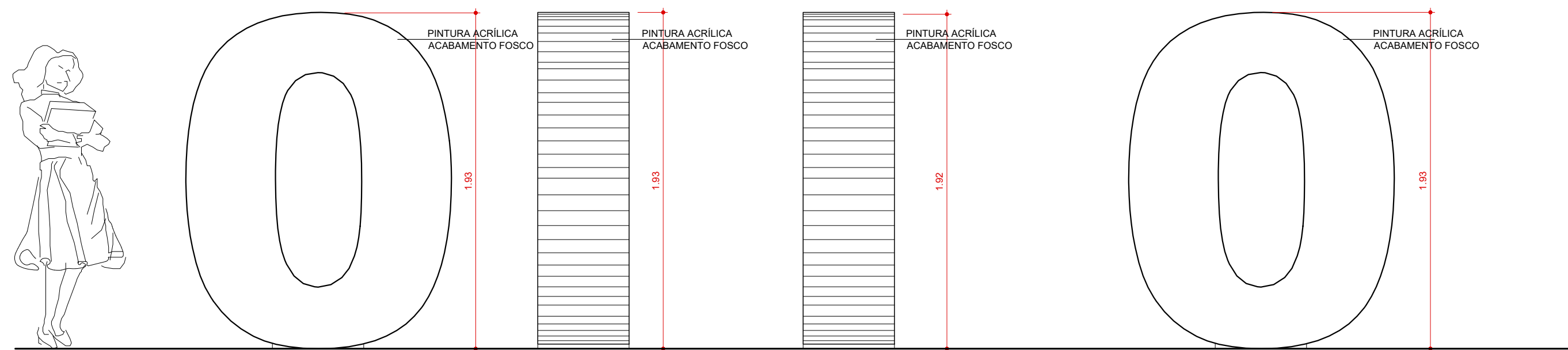
CHAPA METÁLICA
ESPESURA 2mm - CHAPA 14
A CHAPA SERÁ CURVADA SOBRE A BASE
DE METALON

METALON 10x10cm
ESPESURA 2mm - CHAPA 14
PARA DAR A CURVATURA DOS NÚMEROS
FRAGMENTOS DEVERÃO SER SOLDADOS

CHAPA METÁLICA
ESPESURA 100mm
CHAPA ONDE SERÃO FIXADOS OS TOTENS
EM BASE DE CONCRETO



PLANTA
ESCALA 1:25

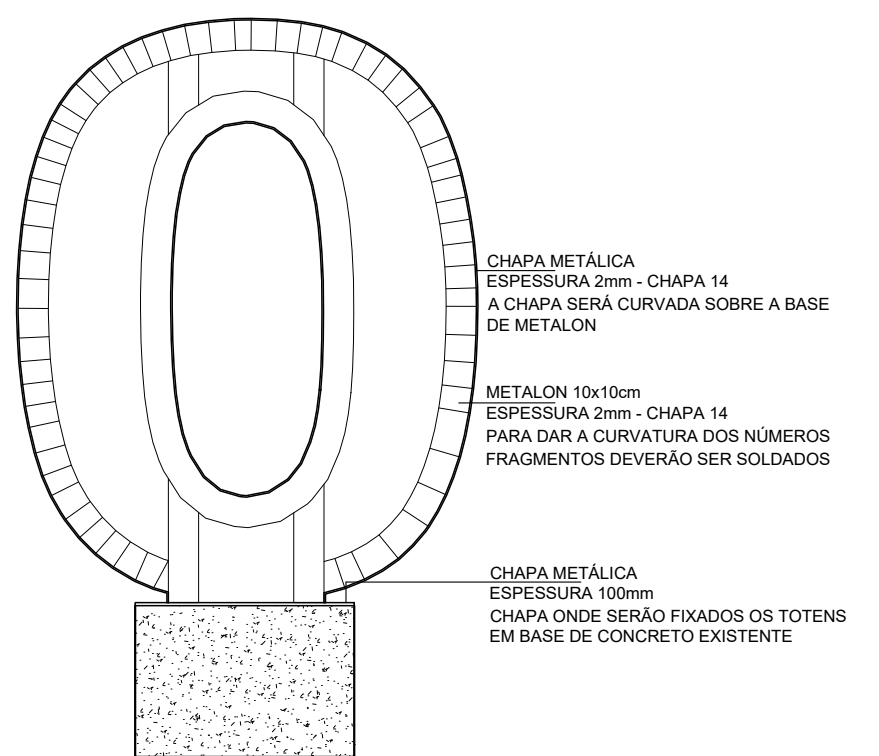


VISTA FRONTAL
ESCALA 1:25

VISTA LATERAL DIREITA
ESCALA 1:25

VISTA LATERAL ESQUERDA
ESCALA 1:25

VISTA POSTERIOR
ESCALA 1:25

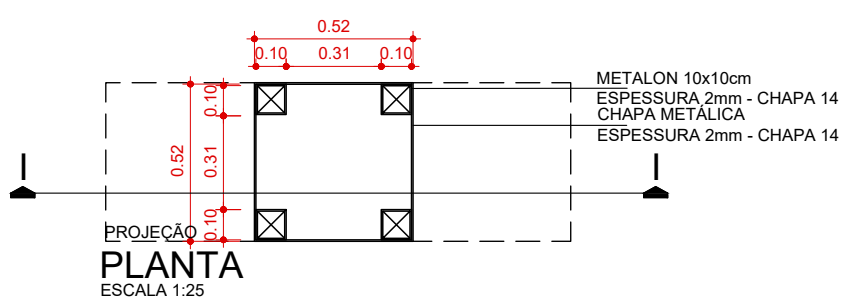


CORTE II
ESCALA 1:25

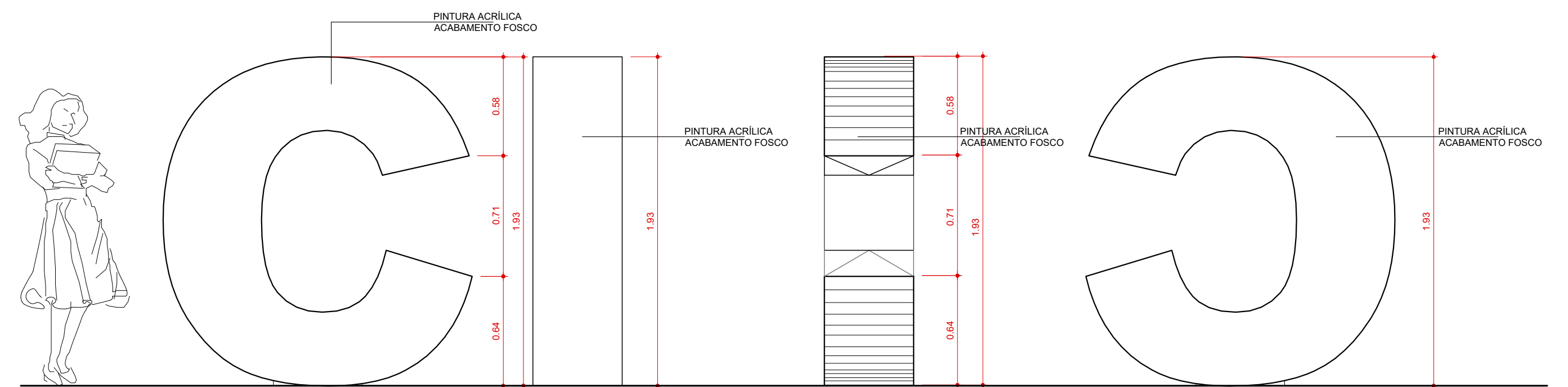
CHAPA METÁLICA
ESPESURA 2mm - CHAPA 14
A CHAPA SERÁ CURVADA SOBRE A BASE
DE METALON

METALON 10x10cm
ESPESURA 2mm - CHAPA 14
PARA DAR A CURVATURA DOS NÚMEROS
FRAGMENTOS DEVERÃO SER SOLDADOS

CHAPA METÁLICA
ESPESURA 100mm
CHAPA ONDE SERÃO FIXADOS OS TOTENS
EM BASE DE CONCRETO EXISTENTE



PLANTA
ESCALA 1:25

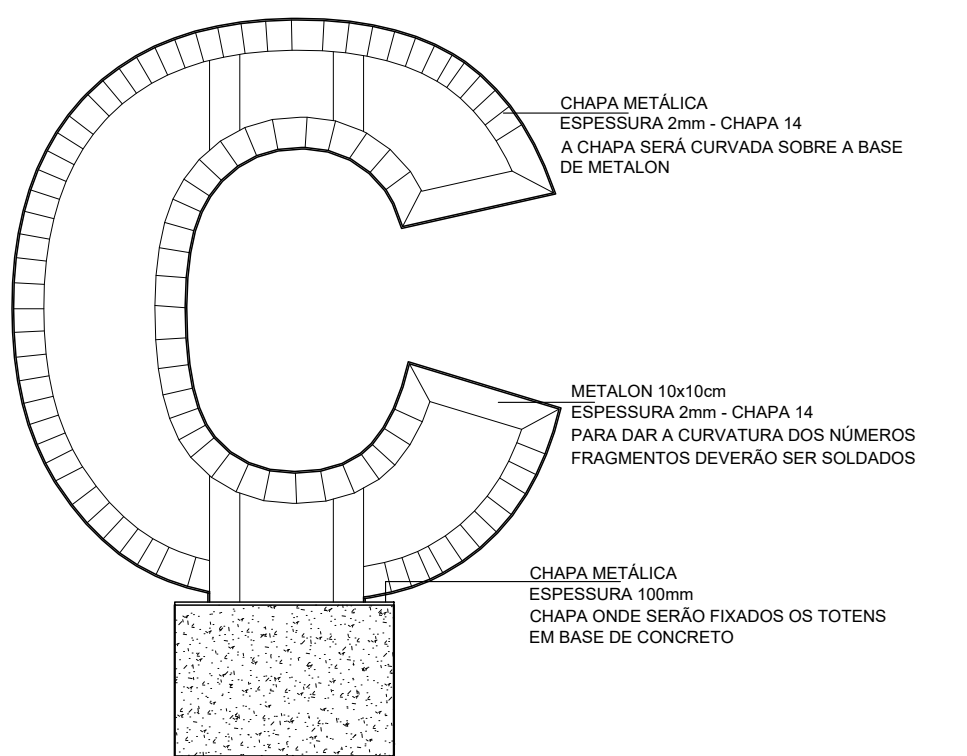


VISTA FRONTAL
ESCALA 1:25

VISTA LATERAL ESQUERDA
ESCALA 1:25

VISTA LATERAL DIREITA
ESCALA 1:25

VISTA POSTERIOR
ESCALA 1:25

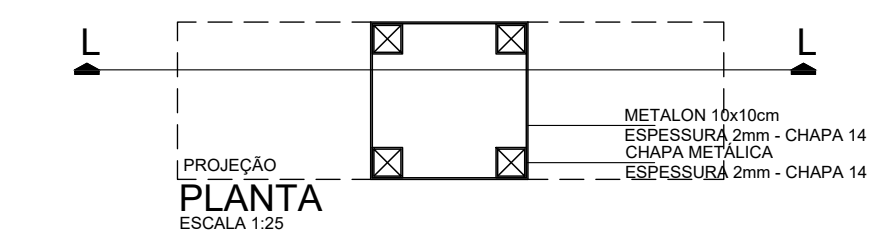


CORTE LL
ESCALA 1:25

CHAPA METÁLICA
ESPESURA 2mm - CHAPA 14
A CHAPA SERÁ CURVADA SOBRE A BASE
DE METALON

METALON 10x10cm
ESPESURA 2mm - CHAPA 14
PARA DAR A CURVATURA DOS NÚMEROS
FRAGMENTOS DEVERÃO SER SOLDADOS

CHAPA METÁLICA
ESPESURA 100mm
CHAPA ONDE SERÃO FIXADOS OS TOTENS
EM BASE DE CONCRETO



PLANTA
ESCALA 1:25

OBSERVAÇÕES GERAIS:

- O METALON DE 10x10 CM PODE SER SUBSTITUÍDO POR UM METALON DE 8x8 CM;

FEMA - FUNDAÇÃO EDUCACIONAL DO MUNICÍPIO DE ASSIS

Aline Alves Anhesim
Arquiteta e Urbanista
CAU: SP A47104-0
18 98116 - 1311
aanhesim@yahoo.com

Karen Gabriella de Camargo
Arquiteta e Urbanista
CAU: PR A119073-3
18 98226-7200
karengabicamargo@hotmail.com