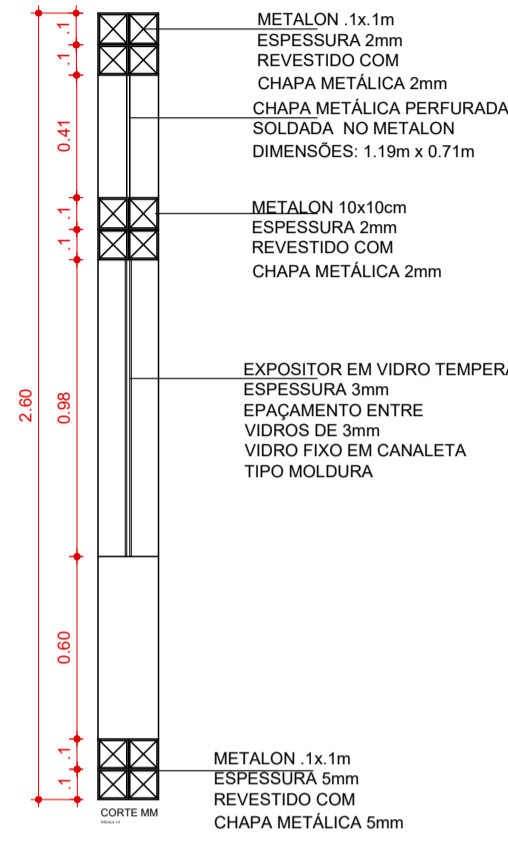


CORTE NN
ESCALA 1:25



CHAPA METÁLICA PERFORADA
SOLDADA NO METALON
DIMENSÕES: 1,32m x 5m
ESPESSURA: 2mm

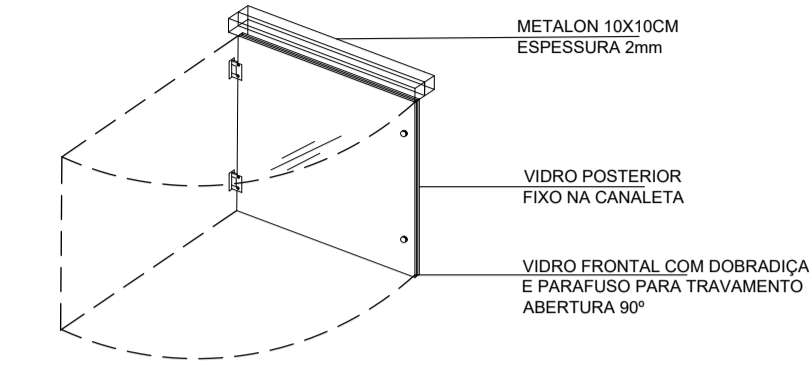
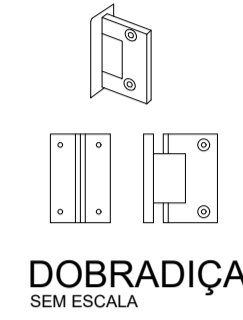


METALON 1x1m
ESPESSURA 2mm
REVESTIDO COM
CHAPA METÁLICA 2mm
SOLDADA NO METALON
DIMENSÕES: 1,19m x 0,71m

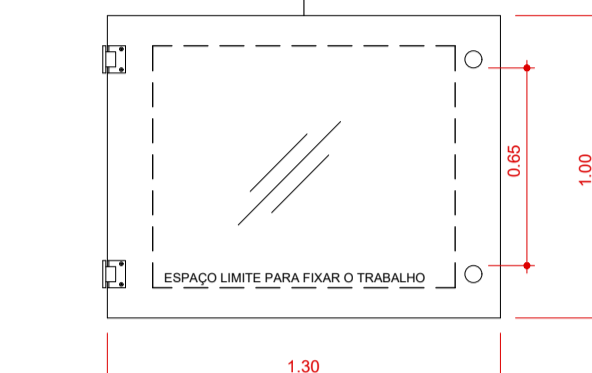
METALON 10x10cm
ESPESSURA 2mm
REVESTIDO COM
CHAPA METÁLICA 2mm

EXPOSITOR EM VIDRO TEMPERADO
ESPAÇAMENTO ENTRE
VIDROS DE 3mm
VIDRO FIXO EM CANALETA
TIPO MOLDBURA

METALON 1x1m
ESPESSURA 5mm
REVESTIDO COM
CHAPA METÁLICA 5mm



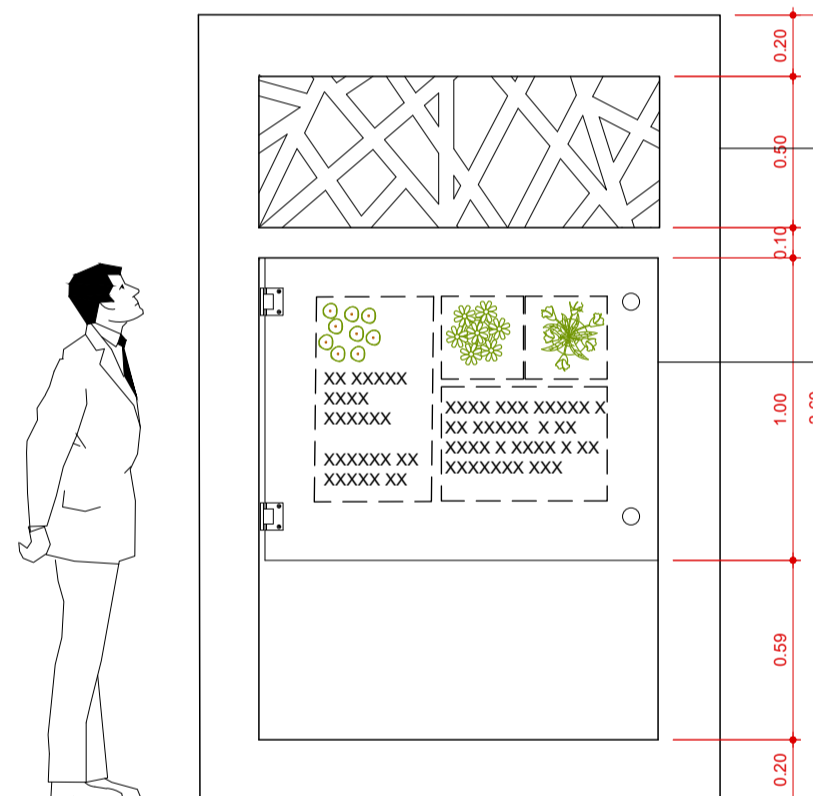
EXPOSITOR EM VIDRO
FUNCIONAMENTO SEM ESCALA



EXPOSITOR EM VIDRO
ESQUEMA SEM ESCALA



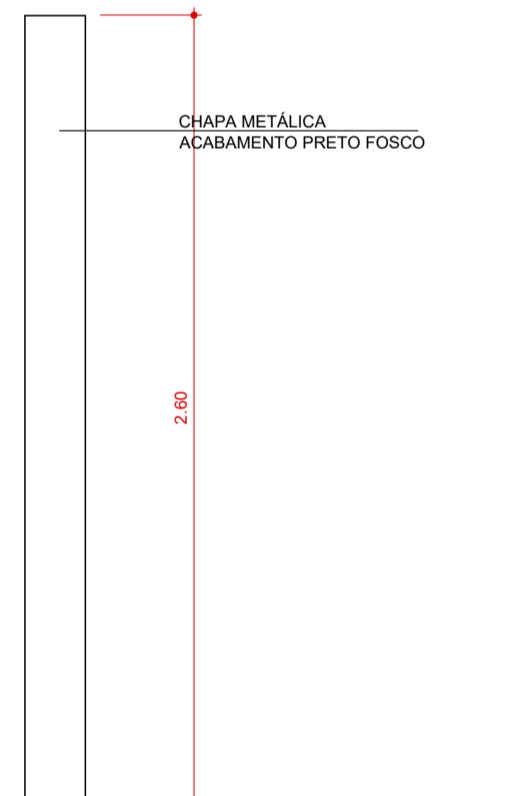
estacionamento



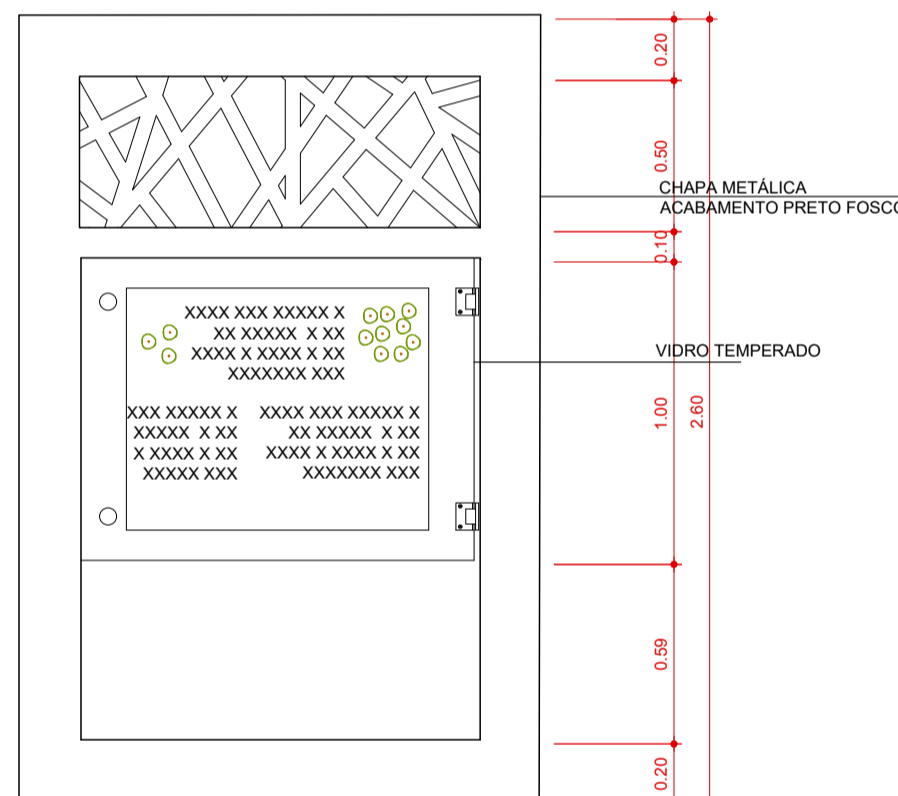
VISTA FRONTAL - TOTEM EXPOSITOR
ESCALA 1:25



VISTA LATERAL DIREITA
ESCALA 1:25

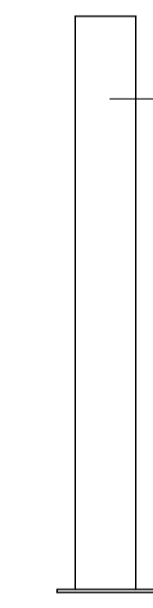


VISTA LATERAL ESQUERDA
ESCALA 1:25

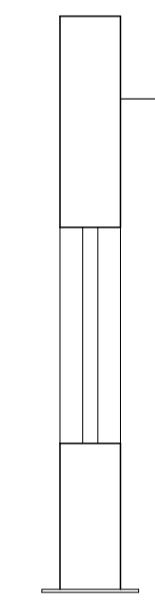


VISTA POSTERIOR
ESCALA 1:25

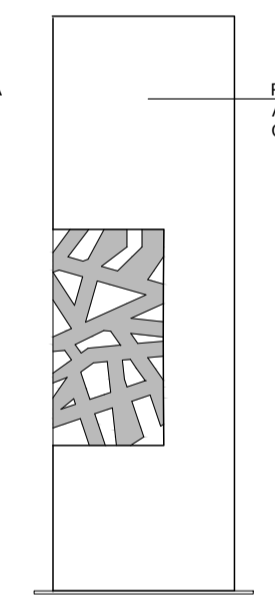
VISTA - TOTEM ESTACIONAMENTO
ESCALA 1:25



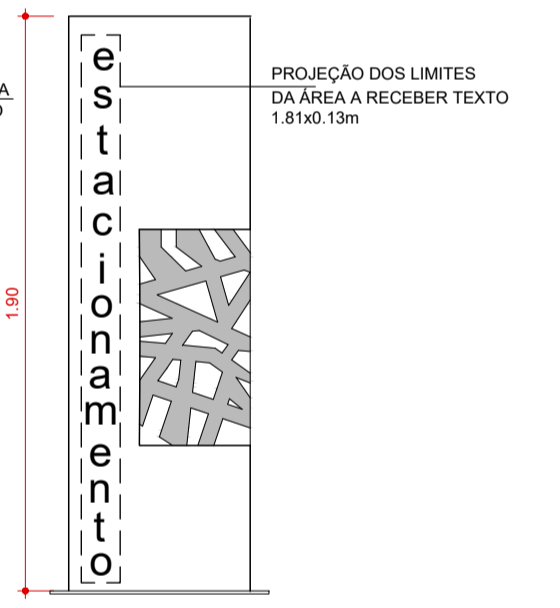
VISTA LATERAL ESQUERDA
ESCALA 1:25



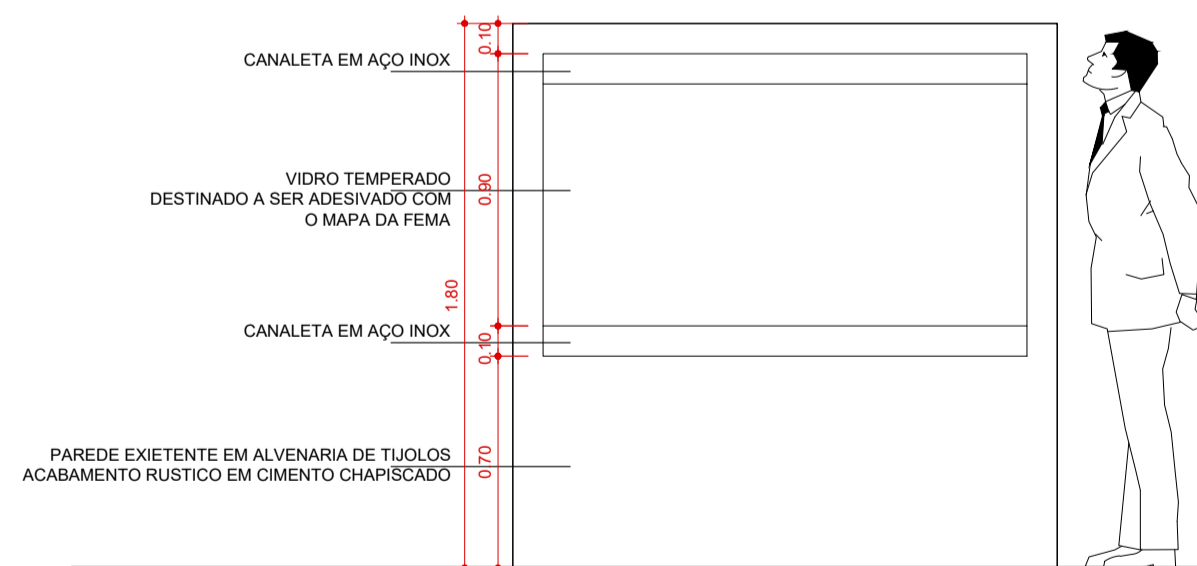
VISTA LATERAL DIREITA
ESCALA 1:25



VISTA POSTERIOR
ESCALA 1:25



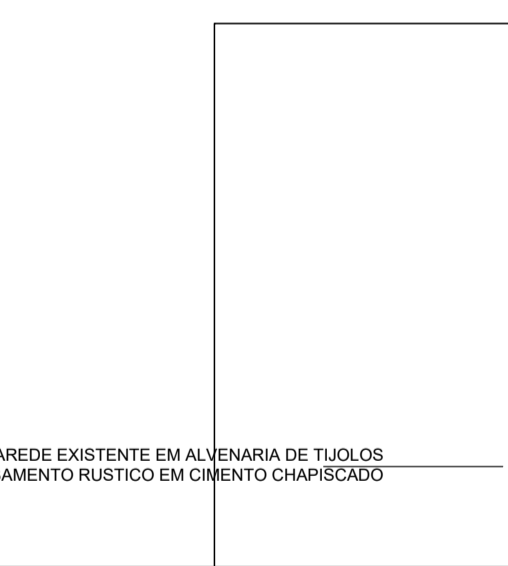
VISTA FRONTAL
ESCALA 1:25



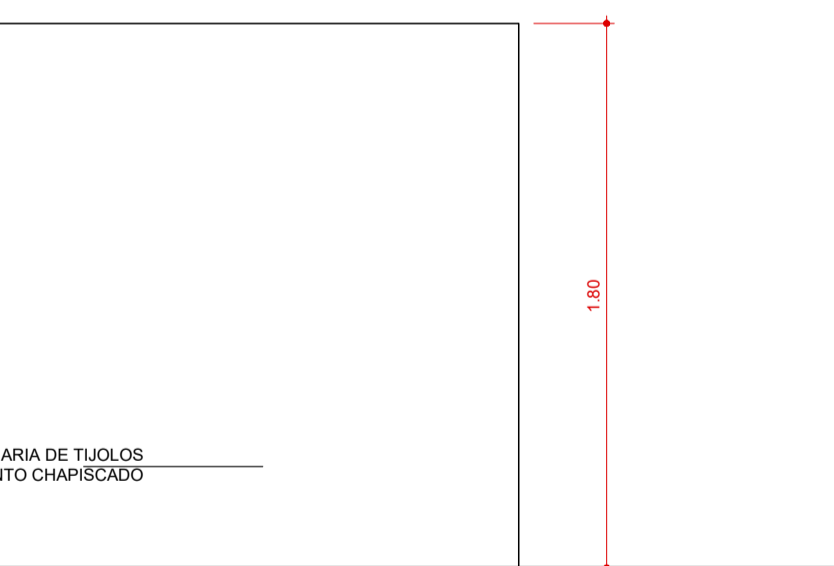
VISTA FRONTAL
ESCALA 1:25



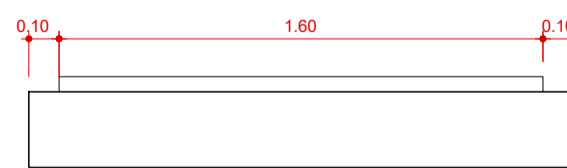
VISTA LATERAL DIREITA
ESCALA 1:25



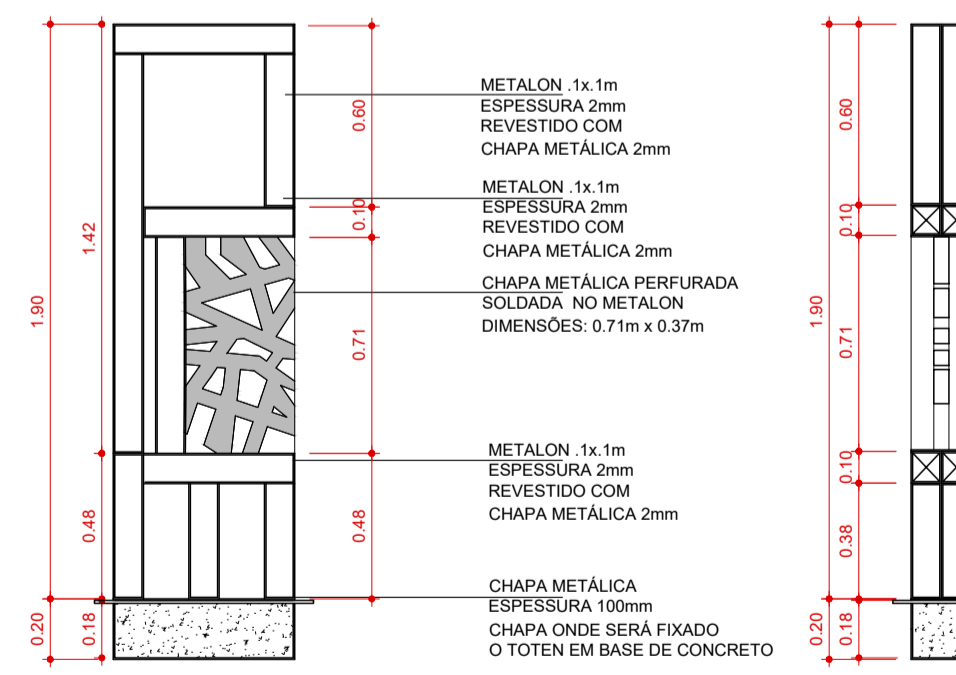
VISTA LATERAL ESQUERDA
ESCALA 1:25



VISTA POSTERIOR
ESCALA 1:25

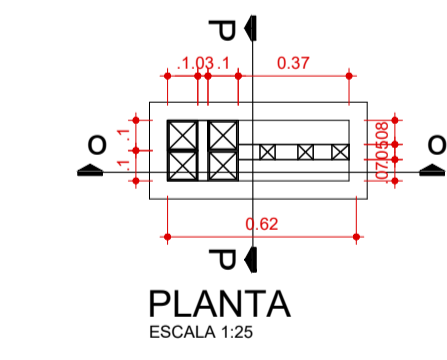


VISTA SUPERIOR
ESCALA 1:25



CORTE OO
ESCALA 1:25

CORTE PP
ESCALA 1:25



PLANTA
ESCALA 1:25

OBSERVAÇÕES GERAIS:

- O METALON DE 10x10 PODE SER SUBSTITUÍDO POR UM METALON DE 8x8cm;
- DEVERÃO SER EXECUTADOS 6 TOTENS DE IDENTIFICAÇÃO DE ESTACIONAMENTO;
- DEVERÃO SER EXECUTADOS 7 TOTENS EXPOSITORES.