



Fundação Educacional do Município de Assis
Campus "José Santilli Sobrinho"

C.L. FEMA
FLS. n°

RECIBO DE RETIRADA DE EDITAL PELA INTERNET

PREGÃO PRESENCIAL Nº 031/2020

Razão Social:	
CNPJ/MF:	
Endereço:	
E-mail:	
Cidade:	Estado:
Telefone Fax:	
Responsável para contato:	

Obtivemos, através do acesso à página www.fema.edu.br nesta data, cópia do instrumento convocatória da licitação acima identificada, cujo objeto a **AQUISIÇÃO DE MOBILIÁRIO EM GERAL PARA A FUNDAÇÃO EDUCACIONAL DO MUNICÍPIO DE ASSIS - FEMA**, conforme especificações constantes do Termo de Referência (Anexo I) e demais anexos deste Edital.

Local: _____ Data: ____/____/2020

Razão Social da Empresa
Nome do responsável/procurador

Senhor Licitante:

Visando a comunicação futura entre FEMA e sua empresa, solicitamos à Vossa Senhoria preencher o recibo de retirada do Edital e remetê-lo ao Setor de Licitações, preferencialmente pelo e-mail licitacao@fema.edu.br ou licitacaofema@gmail.com.

A não remessa do recibo exime a FEMA da responsabilidade de comunicação, por meio de e-mail, de eventuais esclarecimentos e retificações ocorridas no instrumento convocatório, bem como de quaisquer informações adicionais, não cabendo posteriormente qualquer reclamação.

EDITAL Nº 051/2020**PROCESSO LICITATÓRIO Nº 056/2020
PREGÃO PRESENCIAL Nº 031/2020**

TIPO DE LICITAÇÃO:	MENOR PREÇO POR ITEM				
REGIME DE EXECUÇÃO:	EMPREITADA POR PREÇO UNITÁRIO				
ABERTURA DO EDITAL:	04/09/2020	DATA DE REALIZAÇÃO DA SESSÃO:	22/09/2020	HORÁRIO DE INÍCIO DA SESSÃO:	09H30MIN
LOCAL:	Sede da Fundação Educacional do município de Assis, Sala da Seção de Materiais – Bloco III / Avenida Getúlio Vargas, 1200, Vila Nova Santana, município de Assis, Estado de São Paulo.				
OBJETO:	AQUISIÇÃO DE AQUISIÇÃO DE MOBILIÁRIO EM GERAL PARA A FUNDAÇÃO EDUCACIONAL DO MUNICÍPIO DE ASSIS - FEMA				

À FUNDAÇÃO EDUCACIONAL DO MUNICÍPIO DE ASSIS - FEMA torna público para conhecimento dos interessados, que estará realizando PREGÃO PRESENCIAL do tipo MENOR PREÇO POR ITEM, conforme especificações e exigências constantes deste instrumento convocatório e seus anexos, e, em conformidade com a Lei Federal nº 10.520, de 17 de julho de 2.002, aplicando-se, subsidiariamente, no que couberem, as disposições da Lei Federal nº 8.666, de 21 de junho de 1.993 e suas alterações e da Lei Complementar nº 123, de 14 de dezembro de 2.006, alterada pela Lei Complementar nº 147, de 7 de agosto de 2.014.

SESSÃO PÚBLICA DE PROCESSAMENTO DO PREGÃO PRESENCIAL

Os envelopes contendo a PROPOSTA DE PREÇOS (01) e os DOCUMENTOS DE HABILITAÇÃO (02) definidos neste Edital, e a DECLARAÇÃO de pleno atendimento aos requisitos de habilitação deverão ser entregues no local, data e horário descritos no preâmbulo deste edital.

**Fundação Educacional do Município de Assis
Campus “José Santilli Sobrinho”**

1. DO OBJETO

1.1. Esta licitação tem por objeto **AQUISIÇÃO DE MOBILIÁRIO EM GERAL PARA A FUNDAÇÃO EDUCACIONAL DO MUNICÍPIO DE ASSIS - FEMA**, conforme especificações detalhadas constantes no ANEXO I - Termo de Referência deste Edital.

2. DAS LICITANTES E SUAS CONDIÇÕES PARA PARTICIPAÇÃO

2.1. Poderão participar desta licitação as empresas do ramo de atividade pertinente ao objeto licitado e que atendam aos requisitos de habilitação previstos neste Edital.

2.2. Não será permitida a participação de empresas:

2.2.1. Cooperativas;

2.2.2. Estrangeiras que não funcionem no País;

2.2.3. Reunidas sob a forma de consórcio, qualquer que seja sua forma de constituição;

2.2.4. Suspensas temporariamente para licitar e impedidas de contratar com esta Administração nos termos do inciso III do art. 87 da Lei Federal nº 8.666/93 e suas alterações;

2.2.5. Impedidas de licitar e contratar nos termos do artigo 7º da Lei nº 10.520/02;

2.2.6. Impedidas de licitar e contratar nos termos do artigo 10 da Lei nº 9.605/98;

2.2.7. Declaradas inidôneas pelo Poder Público e não reabilitadas.

2.3. A participação neste processo licitatório implica o pleno conhecimento de suas instruções, não cabendo, após a abertura do certame, a alegação de desconhecimento de seus itens ou reclamação quanto ao seu conteúdo.

2.3.1. Antes de elaborar suas propostas, as licitantes deverão ler atentamente o edital e seus anexos.

3. DA APRESENTAÇÃO DOS DOCUMENTOS

3.1. Os documentos para o credenciamento deverão ser apresentados **FORA** dos Envelopes Nº 01 e Nº 02.

3.2. A Proposta de Preços e os Documentos de Habilitação deverão ser apresentados separadamente em **2 (dois) envelopes distintos não transparentes**, fechados e indevassáveis, contendo em sua parte externa, além da identificação da licitante, os seguintes dizeres:

Fundação Educacional do Município de Assis
Campus “José Santilli Sobrinho”

EDITAL N° 051/2020

PREGÃO PRESENCIAL N° 031/2020

Abertura dia 22/09/2020 às 09H30MIN.

ENVELOPE N° 01 – PROPOSTA DE PREÇOS

Razão Social da Proponente:

CNPJ:

Endereço:

Fone/Fax:

E-mail:

EDITAL N° 051/2020

PREGÃO PRESENCIAL N° 031/2020

Abertura dia 22/09/2020 às 09H30MIN.

ENVELOPE N° 02 – DOCUMENTOS DE HABILITAÇÃO

Razão Social da Proponente:

CNPJ:

Endereço:

Fone/Fax:

E-mail:

3.2.1. As ausências dos dizeres **não** constituirão motivos para desclassificação do licitante, que poderá inserir as informações faltantes.

3.2.2. Caso eventualmente ocorra a abertura do envelope 2 – HABILITAÇÃO antes do envelope 01 – PROPOSTA, por falta de informação no mesmo, será aquele novamente lacrado sem análise de seu conteúdo e rubricado o lacre por todos os presentes.

3. DO CREDENCIAMENTO

3.1. Para o credenciamento, deverão ser apresentados os seguintes documentos:

3.1.1. Quanto aos representantes:

3.1.1.1. Tratando-se de representante legal, o estatuto social, contrato social ou outro instrumento de registro comercial, registrado na Junta Comercial, no qual estejam expressos seus poderes para exercer direitos e assumir obrigações em decorrência de tal investidura.

3.1.1.2. Tratando-se de Procurador, instrumento público de procuração ou instrumento particular com firma reconhecida do representante legal que o assina, do qual constem poderes específicos para formular ofertas e lances, negociar preço, interpor recursos e desistir de sua interposição, bem como praticar todos os demais atos pertinentes ao certame. No caso de instrumento particular, o procurador deverá apresentar instrumento constitutivo da empresa na forma estipulada no subitem 3.1.1.1.

**Fundação Educacional do Município de Assis
Campus “José Santilli Sobrinho”**

3.1.1.3. O representante (legal ou procurador) da empresa interessada deverá identificar-se exibindo documento oficial que contenha foto.

3.1.2. Quanto às licitantes, deverão apresentar **FORA** dos Envelopes nº 01 (Proposta de Preços) e nº 02 (Documentos de Habilitação):

a) - Declaração de pleno atendimento aos requisitos de habilitação, de acordo com modelo estabelecido no ANEXO III.

b) - Declaração de inexistência de fatos supervenientes a participação em licitação, de acordo com modelo estabelecido no ANEXO IV.

c) - Declaração de microempresa ou empresa de pequeno porte visando ao exercício dos direitos previstos nos artigos 42 a 45 da Lei Complementar nº 123/06, que deverá ser feita de acordo com o modelo estabelecido no ANEXO V.

3.1.3. A licitante que **não** contar com representante presente na sessão ou, ainda que presente, não puder praticar atos em seu nome, por falta de documentação exigida ou por apresentação de documentação defeituosa, ficará impedida de participar da fase de lances verbais, de negociar preços, de declarar a intenção de interpor ou de renunciar ao direito de interpor recurso. Entretanto, ficará mantido o preço apresentado na proposta escrita, que há de ser considerado para efeito de ordenação das propostas e apuração do menor preço.

3.1.4. Aberta a fase de credenciamento pela Pregoeira, não serão admitidos credenciamentos de eventuais licitantes retardatárias.

3.1.4.1. Será considerada licitante retardatária aquela que não estiver presente no local indicado para Sessão e no horário determinado para sua abertura oficial pela Pregoeira, conforme hora indicada em relógio local.

3.1.5. Será admitido apenas 1 (um) representante para cada licitante credenciada, sendo que cada um deles poderá representar apenas uma licitante credenciada.

3.1.6. Na fase de lances e de negociação do preço final, será permitido o uso de celular exclusivamente para esclarecimento de caráter excepcional, devendo prevalecer os poderes outorgados ao Procurador conforme condição expressada na alínea 3.1.1.2 supra.

4. DOS CONTEÚDOS DO ENVELOPE Nº 01 - “PROPOSTA DE PREÇO”

4.1. A proposta poderá ser redigida na forma sugerida pelo ANEXO II, digitada, impressa ou preenchida a mão de forma legível, em língua portuguesa, salvo quanto às expressões técnicas de uso corrente, sem rasuras, emendas, borrões ou entrelinhas, sem cotações alternativas, datada e assinada pelo representante legal da licitante ou pelo procurador.

**Fundação Educacional do Município de Assis
Campus “José Santilli Sobrinho”**

4.2. Não serão admitidas, posteriormente, alegações de enganos, erros ou distrações na apresentação das propostas comerciais, como justificativas de quaisquer acréscimos ou solicitações de reembolsos e indenizações de qualquer natureza.

4.3. Deverão estar consignados na proposta:

4.3.1. Identificação completa da licitante, constando, no mínimo:

- a) Razão Social;
- b), Endereço completo;
- c), Telefone para contato;
- d), E-mail;
- e) CNPJ;
- f) Número da inscrição estadual ou municipal.

4.3.2. Número do Pregão e do Processo Licitatório.

4.3.3. Números dos itens, que deverá ser compatível com o Termo de Referência – ANEXO I.

4.3.4. Identificação e especificação completa dos materiais ofertados (desde que já não definidas no Termo de Referência – ANEXO I), constando inclusive a marca, e, quando for o caso, modelo e procedência.

4.3.5. Preços unitário de cada item do respectivo e o **total**, expressos em moeda corrente nacional, apurado à data de sua apresentação, sem inclusão de qualquer encargo financeiro ou previsão inflacionária, incluindo, além do lucro, todas as despesas resultantes de impostos, taxas, tributos, frete e demais encargos, assim como todas as despesas diretas ou indiretas relacionadas com o integral fornecimento do objeto da presente licitação.

4.3.6. Validade da proposta de, no mínimo, 60 (sessenta) dias contados a partir da data de sua apresentação.

4.3.7. O prazo e condições de entrega, conforme indicado no Termo de Referência – ANEXO I;

4.3.8. Declarações, que poderão ser impressas na proposta, de que:

- a) - o produto ofertado, e que será entregue, atende integralmente às especificações exigidas no Termo de Referência – ANEXO I.
- b) - o preço apresentado contempla todos os custos diretos e indiretos incorridos na data da apresentação desta proposta, incluindo, entre outros: tributos, encargos sociais, material, despesas administrativas, seguro, frete e lucro.

4.4. O preço ofertado é fixo e irrevogável e deverá corresponder aos preços finais, considerando os benefícios tais como isenções, imunidades ou outros de qualquer natureza.

4.5. Para as licitantes que fizerem lances, será considerado o último valor ofertado.

**Fundação Educacional do Município de Assis
Campus "José Santilli Sobrinho"**

5. DOS CONTEÚDOS DO ENVELOPE N° 02 - "DOCUMENTOS DE HABILITAÇÃO"

5.1. Para a habilitação, todas as licitantes, inclusive as microempresas (ME) e empresas de pequeno porte (EPP), deverão apresentar a documentação completa na seguinte conformidade:

5.1.1. DA HABILITAÇÃO JURÍDICA (conforme o caso)

5.1.1.1. Registro empresarial, no caso de empresário individual;

5.1.1.2. Ato constitutivo, estatuto ou contrato social em vigor, devidamente registrado, em se tratando de sociedade empresária ou simples e, no caso de sociedades por ações, acompanhado de documentos de eleição de seus administradores;

5.1.1.3. Inscrição do ato constitutivo, no caso de sociedade não empresária, acompanhada de prova de diretoria em exercício;

5.1.1.4. Decreto de autorização, em se tratando de empresa ou sociedade estrangeira em funcionamento no País e ato de registro ou autorização para funcionamento expedido pelo órgão competente, quando a atividade assim o exigir.

5.1.1.5. Os documentos relacionados nos subitens 5.1.1.1 a 5.1.1.4. **não** precisarão constar do Envelope "Documentos de Habilitação" se tiverem sido apresentados para o credenciamento neste certame.

5.1.1.6. Os documentos apresentados por empresas que possuam filiais deverão possuir a titularidade do licitante (mesma razão social e mesmo CNPJ), exceto os documentos de qualificação técnica, que poderão trazer CNPJ da filial ou da matriz, conforme o caso.

5.1.2. DA REGULARIDADE FISCAL E TRABALHISTA

5.1.2.1. Prova de inscrição no Cadastro Nacional de Pessoas Jurídicas do Ministério da Fazenda (CNPJ);

5.1.2.2. Certidão Conjunta Negativa de Débitos ou Certidão Conjunta Positiva com Efeitos de Negativa, relativos a Tributos Federais e à Dívida Ativa da União, expedida pela Secretaria da Receita Federal;

5.1.2.3. Prova de regularidade, em plena validade, para com a Fazenda Estadual, do domicílio ou sede do licitante, ou outra equivalente na forma da lei;

5.1.2.4. Prova de regularidade perante o Fundo de Garantia por Tempo de Serviço (FGTS), por meio da apresentação do CRF - Certificado de Regularidade do FGTS;

5.1.2.5. Certidão Negativa de Débitos Trabalhistas - CNDT ou Positiva de Débitos Trabalhistas com Efeitos de Negativa, em cumprimento à Lei nº 12.440/2011 e à Resolução Administrativa TST nº 1470/2011.

**Fundação Educacional do Município de Assis
Campus “José Santilli Sobrinho”**

5.1.2.6. As microempresas e empresas de pequeno porte, por ocasião da participação neste certame, deverão apresentar **toda** a documentação exigida para fins de comprovação de regularidade fiscal, mesmo que esta apresente alguma restrição.

5.1.2.7. Havendo alguma restrição na comprovação da regularidade fiscal, será assegurado o prazo de **cinco dias úteis**, a contar da publicação da homologação do certame, prorrogáveis por igual período, a critério da FEMA, para a regularização da documentação, pagamento ou parcelamento do débito e emissão de eventuais certidões negativas ou positivas com efeito de certidão negativa.

5.1.2.8. A não regularização da documentação, no prazo previsto no subitem anterior, implicará na decadência do direito à contratação, sem prejuízo das sanções previstas neste edital, procedendo-se à convocação das licitantes para, em sessão pública, retomar os atos referentes ao procedimento licitatório, nos termos do artigo 4º, inciso XXIII da Lei nº 10.520/02.

5.1.3. DA QUALIFICAÇÃO ECONÔMICO-FINANCEIRA

5.1.3.1. Certidão Negativa de Falência expedida pelo distribuidor da sede da pessoa jurídica, ou de execução patrimonial expedida no domicílio da pessoa física. Não constando do documento seu prazo de validade, será aceito documento emitido até 60 (sessenta) dias da data prevista para a realização da sessão pública do PREGÃO;

5.1.3.1.1. Para fins da comprovação acima, entende-se por sede o principal estabelecimento da empresa (a matriz).

5.1.5. DO CUMPRIMENTO DO DISPOSTO NO INCISO XXXIII DO ART. 7º DA CF/88

5.1.5.1. Declaração da licitante, elaborada em papel timbrado e subscrita por seu representante legal, de que se encontra em situação regular perante o órgão ministerial competente em relação ao Inciso XXXIII, Artigo 7º da CRFB/88, conforme modelo estabelecido no Anexo VI deste Edital.

5.1.6 DAS DISPOSIÇÕES GERAIS SOBRE A DOCUMENTAÇÃO DE HABILITAÇÃO

5.1.6.1. Os documentos poderão ser apresentados no original por qualquer processo de cópia, autenticada por cartório competente, ou mesmo cópia simples, desde que acompanhada do original para que seja autenticado pela Pregoeira ou por um dos membros da Equipe de Apoio no ato de sua apresentação.

5.1.6.1.1. Não serão aceitos protocolos de entrega ou solicitação de documentos em substituição aos documentos ora exigidos, inclusive no que se refere às certidões.

**Fundação Educacional do Município de Assis
Campus “José Santilli Sobrinho”**

5.1.6.2. Na hipótese de não constar prazo de validade das certidões apresentadas, este Tribunal de Contas aceitará como válidas as expedidas até 90 (noventa) dias imediatamente anteriores à data de apresentação das propostas.

5.1.6.3. Se a licitante for a matriz, todos os documentos deverão estar em nome da matriz, e se for a filial, todos os documentos deverão estar em nome da filial, exceto aqueles documentos que, pela própria natureza, comprovadamente, forem emitidos somente em nome da matriz.

5.1.6.4. Se algum documento apresentar **falha não sanável** na sessão, acarretará a inabilitação da licitante.

5.1.6.5. A Pregoeira ou a Equipe de Apoio diligenciará efetuando consulta direta na internet nos sites dos órgãos expedidores para verificar a veracidade dos documentos obtidos por este meio eletrônico.

6. DO PROCEDIMENTO E JULGAMENTO DAS PROPOSTAS

6.1. Na hora e local indicados neste edital será aberta a sessão de processamento do Pregão, iniciando-se com a fase de credenciamento das licitantes, observadas as disposições da cláusula sexta deste edital.

6.2. Encerrada a fase de credenciamento, as licitantes entregarão à Pregoeira os envelopes Nº 1 e Nº 2, contendo, cada qual, separadamente, a Proposta de Preços e a Documentação de Habilitação.

6.2.1. Decidindo a Pregoeira sobre o credenciamento das licitantes, ficará encerrada a fase de credenciamento e passando-se à fase de abertura dos envelopes da Proposta de Preços.

6.3. A análise das propostas pela Pregoeira visará ao atendimento das condições formais estabelecidas neste Edital e seus Anexos, **sendo desclassificadas as propostas:**

- a)** - cujo objeto não atenda as especificações, prazos e condições fixados neste Edital;
- b)** - que apresentem preço baseado exclusivamente em proposta das demais licitantes.
- c)** - que contiverem cotação de objeto diverso daquele constante neste Edital.

6.3.1. A análise da proposta no que se refere ao subitem 6.3. “a”, no tocante às especificações, quando em razão da quantidade, complexidade e/ou quando pela natureza do objeto exigir conhecimento específico e/ou técnico, a Pregoeira poderá **suspender** a Sessão para que o responsável técnico ou representante da unidade requisitante se manifeste acerca do cumprimento da proposta aos termos do Edital e seus Anexos.

6.4. O julgamento será feito pelo critério de menor preço por item, observadas as especificações técnicas e parâmetros mínimos de qualidade definidos neste Edital.

6.5. Na hipótese de desclassificação de todas as propostas, a Pregoeira dará por encerrado o certame, lavrando-se ata a respeito.

Fundação Educacional do Município de Assis
Campus “José Santilli Sobrinho”

6.6. As propostas classificadas serão selecionadas para a etapa de lances, com observância dos seguintes critérios:

6.6.1. Seleção da proposta de menor preço e das demais com preços até 10% (dez por cento) superiores àquela;

6.6.2. Não havendo pelo menos três propostas nas condições definidas no item anterior, serão selecionadas as propostas que apresentarem os menores preços, **até o máximo de três**. No caso de empate das propostas, serão admitidas todas estas, independentemente do número de licitantes;

6.6.3. A Pregoeira convidará individualmente os autores das propostas selecionadas a formular lances de forma verbal e sequencial, a partir do autor da proposta de maior preço e, os demais, em ordem decrescente de valor, decidindo-se por meio de sorteio no caso de empate de preços;

6.6.3.1. A licitante sorteada em primeiro lugar escolherá a posição na ordenação de lances em relação aos demais empatados, e assim sucessivamente até a definição completa da ordem de lances.

6.7. Os lances deverão ser formulados em valores distintos e decrescentes, inferiores à proposta de menor preço, observada a redução mínima entre os lances, conforme orientação da PREGOEIRA no momento da disputa de preços tendo-se por base o valor total do item.

6.8. A etapa de lances será considerada encerrada quando todas as participantes dessa etapa declinarem da formulação de lances.

6.9. Se houver empate, será assegurado o exercício do direito de preferência às microempresas e empresas de pequeno porte, nos seguintes termos:

6.9.1. Entende-se por empate aquelas situações em que as propostas apresentadas pelas microempresas e empresas de pequeno porte sejam iguais ou até 5 % (cinco por cento) superiores à proposta mais bem classificada;

6.9.2. A microempresa ou empresa de pequeno porte cuja proposta for mais bem classificada poderá apresentar proposta de preço inferior àquela considerada vencedora da fase de lances, situação em que sua proposta será declarada a melhor oferta.

6.9.2.1. Para tanto, será convocada para exercer seu direito de preferência e apresentar nova proposta no prazo máximo de 5 (cinco) minutos após o encerramento dos lances, a contar da convocação do Pregoeira, sob pena de preclusão;

6.9.2.2. Se houver equivalência dos valores das propostas apresentados pelas microempresas e empresas de pequeno porte que se encontrem no intervalo estabelecido no subitem 6.9.1 será realizado sorteio entre elas para que se identifique aquela que primeiro poderá exercer a preferência e apresentar nova proposta;

**Fundação Educacional do Município de Assis
Campus “José Santilli Sobrinho”**

6.9.2.2.1. Entende-se por equivalência dos valores das propostas as que apresentarem igual valor, respeitada a ordem de classificação.

6.9.3. O exercício do direito de preferência somente será aplicado quando a melhor oferta da fase de lances não tiver sido apresentada por microempresa ou empresa de pequeno porte;

6.9.4. Não ocorrendo à contratação da microempresa ou empresa de pequeno porte, retomar-se-ão, em sessão pública, os procedimentos relativos à licitação, nos termos do quanto disposto no artigo 4º, inciso XXIII, da Lei nº 10.520/02, sendo assegurado o exercício do direito de preferência na hipótese de haver participação de demais microempresas e empresas de pequeno porte cujas propostas se encontrem no intervalo estabelecido no subitem 6.9.1;

a) Não configurada a hipótese prevista neste subitem, será declarada a melhor oferta àquela proposta originalmente vencedora da fase de lances.

6.10. Após a fase de lances, serão classificadas, na ordem crescente dos valores, as propostas não selecionadas por conta da regra disposta no item 6.6.1, e aquelas selecionadas para a etapa de lances, considerando-se para estas, o último preço ofertado.

6.11. Não poderá haver desistência dos lances ofertados, sujeitando-se a licitante desistente às penalidades legais cabíveis.

6.12. A Pregoeira poderá negociar com o autor da oferta de menor valor com vistas à redução do preço.

6.13. Após a negociação, a Pregoeira examinará a aceitabilidade do menor preço, decidindo motivadamente a respeito.

6.14. Considerada aceitável a oferta de menor preço, no momento oportuno, a critério da Pregoeira, será verificado o atendimento da licitante às condições habilitatórias estipuladas neste Edital.

6.15. Eventuais falhas, omissões ou outras irregularidades nos documentos de habilitação efetivamente entregues poderão ser saneadas na sessão pública de processamento do Pregão até a decisão sobre a habilitação, sendo vedada a apresentação de documentos novos.

6.16. A verificação será certificada pela Pregoeira, anexando aos autos documentos passíveis de obtenção por meio eletrônico, salvo impossibilidade devidamente justificada.

6.17. A licitada não se responsabiliza pela eventual indisponibilidade dos meios eletrônicos, no momento da verificação.

6.17.1. Ocorrendo essa indisponibilidade e não sendo apresentados os documentos alcançados pela verificação, a licitante será inabilitada.

6.18. Constatado o atendimento pleno aos requisitos de habilitação previstos neste Edital, a licitante será habilitada e declarada vencedora.

**Fundação Educacional do Município de Assis
Campus “José Santilli Sobrinho”**

6.19. Se a oferta de menor preço não for aceitável, ou se a licitante não atender às exigências de habilitação, a Pregoeira examinará as ofertas subsequentes, na ordem de classificação, podendo negociar com os respectivos autores, até a apuração de uma proposta que, verificada sua aceitabilidade e a habilitação da licitante, será declarada vencedora.

6.20. Da sessão será lavrada ata circunstanciada, na qual serão registradas as ocorrências relevantes.

6.21. A Pregoeira, na fase de julgamento, poderá promover quaisquer diligências julgadas necessárias à análise das propostas, da documentação, e declarações apresentadas, devendo as licitantes atenderem às solicitações no prazo por ela estipuladas, contado do recebimento da convocação.

6.22. Havendo redução do valor inicialmente ofertado decorrente de lances e/ou negociação, a licitante vencedora deverá protocolar na Sede da FEMA, até o segundo dia útil seguinte contado da data de adjudicação do objeto, os novos preços unitários e totais para a contratação, nos moldes do ANEXO II deste Edital;

6.22.1. Se a licitante vencedora do certame deixar de cumprir a obrigação estabelecida neste subitem 6.22, no prazo ali assinalado, os preços unitários finais válidos para a contratação serão aqueles apurados na fase de lances e consignados na Ata da sessão.

7. DO ESCLARECIMENTO E IMPUGNAÇÃO AO EDITAL

7.1. Até **dois dias úteis antes** da data fixada para o recebimento das propostas, qualquer pessoa poderá **solicitar esclarecimentos, providências ou impugnar o ato convocatório do Pregão.**

7.2. Eventual impugnação deverá ser dirigida ao subscritor deste Edital e deverá ser enviada em documento timbrado com a identificação da licitante por correio eletrônico (e-mail), em anexo, ou protocolado na sede da FEMA;

7.2.1. O correio eletrônico (e-mail) ao qual devem ser enviadas as petições referidas nos itens anteriores será o indicado no item 16.8. deste Edital.

7.2.2. Acolhida a petição contra o ato convocatório, em despacho fundamentado, será designada nova data para a realização deste certame.

7.3. A entrega da proposta, sem que tenha sido tempestivamente impugnado este Edital, implicará na plena aceitação, por parte das interessadas, das condições nele estabelecidas.

8. DO RECURSO

8.1. Declarado o vencedor, qualquer licitante poderá manifestar imediata e motivadamente a intenção de recorrer, quando lhe será concedido o prazo de 3 (três) dias para apresentação das razões do recurso, ficando os demais licitantes desde logo intimados para apresentar

**Fundação Educacional do Município de Assis
Campus “José Santilli Sobrinho”**

contrarrazões em igual número de dias, que começarão a correr do término do prazo do recorrente, sendo-lhes assegurada vista imediata dos autos;

8.1.1. A manifestação verbal e imediata ocorrerá na própria sessão pública, com o devido registro em ata da indicação do ato impugnado e a síntese da motivação da sua intenção.

8.1.2. Considera-se tempestiva e imediata a manifestação verbal de intenção de recurso realizada na própria sessão pública, pelo representante credenciado da licitante, no prazo de 5 (cinco) minutos a contar do encerramento oficial da etapa de lances, quando declarado o vencedor.

8.2. A Pregoeira se pronunciará, acolhendo ou rejeitando a intenção de recurso, restritamente quanto ao preenchimento dos requisitos para admissibilidade recursal.

8.2.1. Será rejeitada pela Pregoeira a intenção de recurso que se evidenciar:

- a)** a ausência de pressupostos processuais intrínsecos ou extrínsecos;
- b)** a inexistência de indicação específica do ato impugnado e a síntese da motivação;
- c)** manifestamente protelatórios;

8.3. A não apresentação tempestiva das razões recursais no prazo assinalado no item 8.1. implicará o não exercício da faculdade de recorrer.

8.4. Na hipótese de interposição de recurso, a Pregoeira encaminhará os autos devidamente fundamentado à autoridade competente.

8.5. O recurso contra decisão da Pregoeira terá efeito suspensivo e o seu acolhimento resultará na invalidação apenas dos atos insuscetíveis de aproveitamento.

8.6. O recurso deverá ser protocolado na sede da FEMA e dirigido à Autoridade Superior do órgão licitador.

9. DA ADJUDICAÇÃO E HOMOLOGAÇÃO

9.1. O objeto da licitação será adjudicado ao licitante declarado vencedor, por ato da Pregoeira, caso não haja interposição de recurso, ou pela autoridade competente, após a regular decisão dos recursos apresentados.

9.2. Após a fase recursal, constatada a regularidade dos atos praticados, a autoridade competente homologará o procedimento licitatório.

9.3. A ausência de manifestação imediata e motivada pela licitante de intenção de recurso na sessão pública importará:

- a)** a decadência do direito de recurso;
- b)** a adjudicação do objeto do certame à licitante vencedora;
- c)** o encaminhamento do processo à autoridade competente para a homologação.

**Fundação Educacional do Município de Assis
Campus “José Santilli Sobrinho”****10. DA DOTAÇÃO ORÇAMENTÁRIA E DO VALOR ESTIMADO**

10.1. As despesas decorrentes da contratação, objeto desta Licitação, correrão à conta dos recursos consignados no Orçamento da CONTRATANTE, de conformidade com o disposto no parágrafo 2º do artigo 12 da Lei nº. 10.320, de 16 de dezembro de 1968, de acordo com a dotação orçamentária.

EQUIPAMENTOS E MATERIAL PERMANENTE
MOBILIÁRIO EM GERAL
4.4.90.52.42.00.00 FICHA 532

10.2. O valor total estimado é de **R\$ 287.890,00** (duzentos e oitenta e sete mil, oitocentos e noventa reais).

11. CONDIÇÕES DE RECEBIMENTO DO OBJETO

11.1. Deverá ser em conformidade com o item 3 do Termo de Referência – ANEXO I do Edital.

12. FORMA DE PAGAMENTO

12.1. Deverá ser em conformidade com o item 6 do Termo de Referência – ANEXO I do Edital

13. SANÇÕES PARA O CASO DE INADIMPLEMTO

13.1. A recusa injustificada da adjudicatária em aceitar ou retirar o termo de contrato equivalente, dentro do prazo estabelecido caracteriza o descumprimento total da obrigação assumida, sujeitando-o a juízo da Administração, nos termos da legislação municipal:

- a)** À multa de 30% (trinta por cento) sobre o valor do contrato;
- b)** Ao pagamento correspondente à diferença de preço decorrente de nova licitação ou contratação, para o mesmo fim;

13.2. Pela inexecução total do contrato, será aplicada à Contratada a multa de 30% (trinta por cento) sobre o valor total do ajuste;

13.3. Pela inexecução parcial do contrato, será aplicada à Contratada a multa de 20% (vinte por cento) sobre o valor da obrigação não cumprida.

13.4. Pelo atraso injustificado a CONTRATADA, incorrerá em multa diária de 0,1% (um décimo por cento) sobre o valor do contrato, excluída, quando for o caso, a parcela correspondente aos impostos incidentes, quando destacados no documento fiscal, sendo que a aplicação da multa terá início no primeiro dia seguinte ao término do prazo contratual ou de execução do serviço.

13.4.1. Os atrasos injustificados superiores a 30 (trinta) dias corridos serão obrigatoriamente considerados inexecução total ou parcial, estando a Contratada sujeita as sanções previstas nos subitens 13.2 ou 13.3.

Fundação Educacional do Município de Assis
Campus “José Santilli Sobrinho”

13.5. As multas a que aludem os subitens anteriores não impedem que a Administração rescinda unilateralmente o contrato e aplique outras sanções previstas nas Leis Federais e Municipais citadas no preâmbulo deste, a saber:

13.5.1. Advertência, por escrito, no caso de pequenas irregularidades.

13.5.1.1. A sanção de advertência poderá ser aplicada nos seguintes casos:

I. Descumprimento das determinações necessárias à regularização das faltas ou defeitos observados na prestação dos serviços;

II. Outras ocorrências que possam acarretar transtornos no desenvolvimento dos serviços da FEMA, desde que não caiba a aplicação de sanção mais grave.

13.5.2. Suspensão temporária do direito de licitar e impedimento de contratar com a Administração, pelo prazo de até dois anos, quando da inexecução contratual sobrevier prejuízo para a Administração;

13.5.2.1. A penalidade de suspensão será cabível quando o licitante participar do certame e for verificada a existência de fatos que o impeçam de contratar com a Administração Pública. Caberá ainda a suspensão quando a licitante, por descumprimento de cláusula contratual, tenha causado transtornos no desenvolvimento dos serviços da FEMA.

13.5.3. Declaração de inidoneidade para licitar ou contratar com a Administração Pública, enquanto perdurarem os motivos determinantes da punição ou até que seja promovida a reabilitação.

13.5.3.1. Se o licitante deixar de entregar a documentação ou apresentá-la falsamente, ensejar o retardamento da execução de seu objeto, não mantiver a proposta, falhar ou fraudar na execução do contrato, comportar-se de modo inidôneo ou cometer fraude fiscal, ficará, pelo prazo de até 5 (cinco) anos, impedido de contratar com a Administração Pública, sem prejuízo das multas previstas no edital e das demais cominações legais.

13.5.4. Verificado que a obrigação foi cumprida com atraso injustificado caracterizando a inexecução parcial, a FEMA poderá reter preventivamente, o valor da multa dos eventuais créditos que a Contratada tenha direito, até a decisão definitiva, assegurada a ampla defesa.

13.5.4.1. Caso a Contratada tenha prestado garantia, e esta for insuficiente para cobrir o valor da multa, será retida a diferença, nos termos do subitem 13.5.4.

13.5.4.2. Se a FEMA decidir pela não aplicação da multa, o valor retido será devolvido à Contratada.

13.6. Independentemente das sanções retro, a CONTRATADA ficará sujeita, ainda, à composição das perdas e danos causados à Administração e decorrentes de sua inadimplência, bem como arcará com a correspondente diferença de preços verificada em nova contratação, na

**Fundação Educacional do Município de Assis
Campus “José Santilli Sobrinho”**

hipótese de os demais classificados não aceitarem a contratação pelos mesmos preços e prazos fixados pelo inadimplente.

13.7. É assegurado, nos termos legais, os prazos para exercício do direito da ampla defesa e do contraditório, na aplicação das sanções.

14. DISPOSIÇÕES FINAIS

14.1. As normas disciplinadoras desta licitação serão interpretadas em favor da ampliação da disputa, respeitada a igualdade de oportunidade entre as licitantes, desde que não comprometam o interesse público, a finalidade e a segurança da contratação.

14.2. Os licitantes assumem todos os custos de preparação e apresentação de suas propostas e a Administração não será, em nenhum caso, responsável por esses custos, independentemente da condução ou do resultado do processo licitatório.

14.3. O resultado do presente certame será divulgado no Diário Oficial do Estado de São Paulo.

14.4. Os demais atos pertinentes a esta licitação, passíveis de divulgação, serão publicados no Diário Oficial do Estado de São Paulo.

14.5. Após a publicação do Extrato do Termo de Homologação no Diário Oficial do Estado de São Paulo, os envelopes contendo os documentos de habilitação das demais licitantes ficarão à disposição para retirada, pelo prazo de cinco dias, findo o qual serão inutilizados.

14.6. Aos casos omissos aplicar-se-ão as demais disposições constantes das Leis Federais n.º 8.666/1993 e 10.520/2002, e demais normas regulamentares aplicáveis.

14.7. Em caso de divergência entre disposições deste Edital e de seus anexos ou demais peças que compõem o processo, prevalecerá as deste Edital.

14.8. Informações e petições complementares que se fizerem necessárias poderão ser procuradas pelo interessado na FEMA, no endereço indicado no preâmbulo, ou pelo e-mail licitacao@fema.edu.br ou licitacaofema@gmail.com.

14.9. O Edital está disponibilizado, na íntegra, no endereço eletrônico <https://fema.edu.br/index.php/compraslicitacoes>.

14.9.1. A íntegra dos esclarecimentos elaborados a partir dos questionamentos será divulgada no mesmo endereço eletrônico do item 14.9., sendo da responsabilidade dos interessados acompanharem as publicações.

14.10. O proponente que vier a ser vencedor ficará obrigado a aceitar, nas mesmas condições, os acréscimos ou supressões que se fizerem necessários, até 25% (vinte e cinco por cento) do valor inicial atualizado da nota de empenho ou instrumento equivalente.

14.11. Não havendo expediente na FEMA ou ocorrendo qualquer fato superveniente que impeça a realização do certame na data marcada, a sessão será automaticamente transferida para o

**Fundação Educacional do Município de Assis
Campus "José Santilli Sobrinho"**

primeiro dia útil subsequente, no horário e local aqui estabelecido, desde que não haja comunicação da Pregoeira em contrário.

14.12. Na contagem dos prazos estabelecidos neste Edital e seus Anexos, excluir-se-á o dia do início e incluir-se-á o do vencimento.

14.13. O desatendimento de exigências formais não essenciais não importará no afastamento da licitante, desde que seja possível a aferição da sua qualificação e a exata compreensão da sua proposta, durante a realização da sessão pública de pregão.

14.14. Prazo para retirada da nota de empenho ou instrumento equivalente é de 05 (cinco) dias úteis.

14.15. Após a retirada da nota de empenho ou instrumento equivalente, os envelopes 02 - "DOCUMENTOS DE HABILITAÇÃO" dos demais proponentes ficarão à disposição para retirada, que deverá ocorrer no prazo de até 10 (dez) dias úteis, sendo que ao final deste prazo a FEMA poderá se desfazer de tais documentos.

14.16. Para dirimir quaisquer questões decorrentes da licitação, não resolvidas na esfera administrativa, será competente o foro da Comarca de Assis (SP), com renúncia de qualquer outro por mais privilegiado que seja.

14.17. Integra o presente Edital, para todos os fins e efeitos, os seguintes anexos:

ANEXO I – Termo de Referência;

ANEXO II – Modelo de Proposta;

ANEXO III – Modelo de declaração de pleno atendimento aos requisitos de habilitação;

ANEXO IV – Modelo de Declaração de inexistência de fato impeditivo;

ANEXO V – Declaração de microempresa ou empresa de pequeno porte;

ANEXO VI – Modelo de declaração de regularidade - Inciso XXXIII, Artigo 7º da CRFB/88;

ANEXO VII – Termo circunstanciado de Recebimento Provisório.

ANEXO VIII – Termo circunstanciado de Recebimento Permanente.

Assis, 04 de setembro de 2020.

**Eduardo Augusto Vella Gonçalves
Diretor Executivo**

ANEXO I**TERMO DE REFERÊNCIA****PROCESSO LICITATÓRIO Nº 056/2020****PREGÃO PRESENCIAL Nº 031/2020****1. OBJETO**



- 1.1. Esta licitação tem por finalidade **AQUISIÇÃO DE MOBILIÁRIO EM GERAL PARA A FUNDAÇÃO EDUCACIONAL DO MUNICÍPIO DE ASSIS - FEMA**, conforme descrição completa e quantificação abaixo.

ESPECIFICAÇÕES MÍNIMAS		
ITEM	DESCRIÇÃO	QTDE
01	CADEIRA EXECUTIVA GIRATÓRIA Com lâmina, assento e encosto confeccionado em madeira laminada 15mm, espuma injetada de 50mm e revestida no tecido J-SERRANO cor preta, assento e encosto unidos por uma lâmina de aço 3 polegadas com acabamento em sanfona de polipropileno Medidas do assento: 470 X 440mm (largura X profundidade) Medidas do encosto: 400 X 360mm (largura X altura) Base giratória secretária com pistão a gás e estrela de metal com capa de polipropileno e rodízios.	042
02	MESA DE REUNIÃO REDONDA - 25 MM Tampo em BP melamínico MDP 25mm, revestido com fita ABS 2mm, pés confeccionados em estrutura metálica e revestido com pintura eletrostática (epóxi) na cor cinza cristal. Dimensões do produto: 1,50 X 0,74 (Diâmetro X Altura). Cor do tampo: Cinza cristal.	02

Fundação Educacional do Município de Assis
Campus “José Santilli Sobrinho”

<p>03</p>	<p>MESA DE REUNIÃO REDONDA - 25 MM</p> <p>Tampo em BP melamínico MDP 25mm, revestido com fita ABS 2mm, pés confeccionados em estrutura metálica e revestido com pintura eletrostática (epóxi) na cor cinza cristal. Dimensões do produto: 1,80 X 0,74 (Diâmetro X Altura) Cor tampo: Cinza cristal.</p>	<p>06</p>
<p>04</p>	<p>MESA DE REUNIÃO</p> <p>Madeira MDP melamínico 25mm; na cor cinza cristal, com tampo oval medindo 2700 X1200 mm; espessura mínima 25 mm, revestido com fita ABS de 2mm, contendo furação sob o tampo para passagem de cabos, com caixa de tomadas na cor cinza; na altura total de 750 mm; estrutura constituída de pés em aço com pintura eletrostática na cor cinza cristal. A mesa deverá possuir 2 painéis para área central livre para fiação vertical: eletrocalha 1700 mm em chapa de aço com vias separadoras de cabeamento elétrico/lógica/telefonía; espessura das chapas de aço e 1,5 mm; em pintura eletrostática epóxi cor preta; com prazo de garantia de no mínimo 12 meses, fabricado de acordo com as normas vigentes.</p>	<p>33</p>

Fundação Educacional do Município de Assis
Campus “José Santilli Sobrinho”

05	SOFÁ DE 03 LUGARES		02
	Foto / Dimensões	Especificação Técnica	
		<p>Assento: Espuma laminada D30 , com percintas no assento p/ maior conforto a o usuário.</p> <p>Encosto: com espuma laminada D28 para ter maciez e conforto</p> <p>Braços em espuma de D28.</p> <p>Estrutura em madeira eucalipto maciço, tratada, de reflorestamento.</p> <p>Pé de 4cm altura em madeira com acabamento em sapata polipropileno (PP).</p> <p>Estrutura revestida em espuma de 1 e 2 cm em todo o corpo do sofá para facilitar a fixação do assento e encosto.</p>	
Dimensões Aproximadas		Revestimento: couro ecológico cor preto	
A – altura do máx. assento	450mm		
B – altura do máx. encosto	720mm		
C – largura	2150mm		
D – profundidade	830mm		
E – dens. Ass/enc.	D30/28 k/gm³		
<i>*foto ilustrativa</i>			
06	SOFÁ DE 02 LUGARES		02
	Foto / Dimensões	Especificação Técnica	
		<p>Assento: Espuma laminada D30 , com percintas no assento p/ maior conforto a o usuário.</p> <p>Encosto: com espuma laminada D28 para ter maciez e conforto</p> <p>Braços em espuma de D28.</p> <p>Estrutura em madeira eucalipto maciço, tratada, de reflorestamento.</p> <p>Pé de 4cm altura em madeira com acabamento em sapata polipropileno (PP).</p> <p>Estrutura revestida em espuma de 1 e 2 cm em todo o corpo do sofá para facilitar a fixação do assento e encosto.</p>	
Dimensões Aproximadas		Revestimento: couro ecológico cor preta	
A – altura do máx. assento	450mm		
B – altura do máx. encosto	720mm		
C – largura	1550mm		
D – profundidade	830mm		
E – dens. Ass/enc.	D30/28 k/gm³		
<i>*foto ilustrativa</i>			

Fundação Educacional do Município de Assis
Campus "José Santilli Sobrinho"

07	<p>ARMÁRIO GUARDA VOLUMES COM 20 PORTAS EM MDF COM BASE EM AÇO</p> <p>Altura: 1940 mm, Largura: 1685mm, Profundidade: 418mm,</p> <p>Material: 100% MDF sendo corpo e portas em 18mm, fundo em 6mm dupla face, todo revestido com fita ABS. Quantidade de portas: 20 com fechadura;</p> <p>Cor: todo Cinza Cristal; Dobradiças: em Aço Zincado; base do armário confeccionada em aço com tubo 50 X 30 parede 1.2 revestido com pintura eletrostática na cor cinza cristal, base com pés niveladores.</p>	03
08	<p>CAMA DE SOLTEIRO</p> <p>Madeira, cabeceiras e laterais em MDF; pés em madeira pinus revestido em MDF, palito revestido com polietileno com pigmento marrom.</p> <p>Acessórios: conjunto de porcas e parafusos, prego, cavilha e chapa metálica;</p> <p>Cama: 80x190cm, Altura: 90cm; Largura: 80cm; Profundidade: 190 cm.</p>	02
09	<p>COLCHÕES DE SOLTEIRO</p> <p>Proteções: Antiácaro - Antialérgico - Antifungo – Antimofo.</p> <p>Acabamento: Bordado em Matelassê; Matéria prima: Espuma/Bordado;</p> <p>Densidade: D23; Peso máximo recomendado: até 100kg (por pessoa);</p> <p>Dimensões do produto (Altura X Largura X Comprimento): 12 X 78 X 188cm.</p>	02
10	<p>GUARDA ROUPA SOLTEIRO</p> <p>Com 3 portas e 1 gaveta grande com corrediças em metal, cabideiro em madeira revestido em PVC para roupas longas, 2 prateleiras internas com espaço para acomodar as roupas. Puxadores em plástico ABS.</p> <p>Altura: 182 cm; Largura: 72cm; Profundidade: 47cm; Peso: 41Kg.</p>	02

**Fundação Educacional do Município de Assis
Campus “José Santilli Sobrinho”**

11	<p style="text-align: center;">RACK</p> <p>Material da estrutura: MDP 12mm, Modelo: Slim, Cor: Café, Quantidade de pés: 06 Pés fixos, Material dos pés: Plástico ABS, Pintura: U.V Fosco, Peso suportado: 25 Kg, Conteúdo da embalagem: 01 Dimensões aproximadas do produto: 67 X 90,9 X 36,4 Cm (A X L X P), Dimensões aproximadas da embalagem: 9 X 96 X 39 Cm (A X L X P), Peso aproximado do produto: 16,1 Kg.</p>	01
12	<p style="text-align: center;">MESA DE JANTAR COM 04 CADEIRAS</p> <p>Mesa retangular, suporta até 10 kg. Medindo 110 cm de largura, 76 cm de altura e 72 cm de profundidade. Tem ponteiros nos pés, 04 Cadeiras - suporta uma pessoa de até 100kg, tem 91cm de altura, 47cm de profundidade e 37cm de largura.</p>	01
13	<p style="text-align: center;">ARMÁRIO COZINHA COMPACTA</p> <p>Com 6 portas e 1 gaveta</p> <p>Características: material MD, em Pintura Texturizada e Puxadores de PVC Cromados, Dobradiças e Corrediças Metálicas, dimensões: Altura: 172 cm, Largura: 80 cm, Profundidade: 31 cm e Peso: 26,55.</p>	01

Fundação Educacional do Município de Assis
Campus "José Santilli Sobrinho"

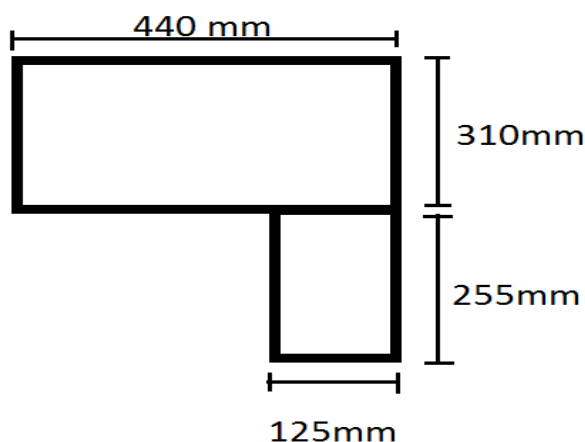
**POLTRONA DIRETOR UNIVERSITÁRIA COM PRANCHETA FIXA
ESCOLAR PARA ESTUDANTES DESTROS:**

Base confeccionada em aço tubo 7/8 com parede 1.2, modelo trapézio com gradil revestida com pintura eletrostática na cor preta, assento e encosto diretor confeccionado em espuma injetada 50mm, revestida em tecido J-Serrano cor cinza / preto, perfil Francis em volta do assento e encosto na cor preta.

Assento e encosto em madeira multilaminada 15mm unidas por lâmina de aço de 3 polegadas com acabamento em sanfona de polipropileno, capa traseira do encosto revestida em napa na cor preta, medindo aproximadamente assento 460(P) X 480(L) mm e encosto 480(A) X 460(L), prancheta especial confeccionada em MDF 15mm e revestida com fórmica auto brilho na cinza cristal medindo 440mm largura X 310mm profundidade. Braço contínuo: 125mm largura X 255mm profundidade, todos os cantos arredondados.

14

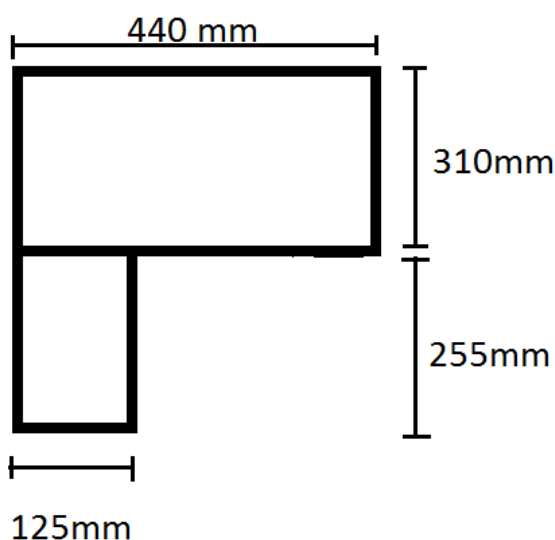
165




**Fundação Educacional do Município de Assis
Campus “José Santilli Sobrinho”****POLTRONA DIRETOR UNIVERSITÁRIA COM PRANCHETA FIXA
ESCOLAR PARA ESTUDANTES CANHOTOS**

Base confeccionada em aço tubo 7/8 com parede 1.2, modelo trapézio com gradil revestida com pintura eletrostática na cor preta, assento e encosto diretor confeccionado em espuma injetada 50mm, revestida em tecido J-Serrano cor cinza / preto, perfil Francis em volta do assento e encosto na cor preta.

Assento e encosto em madeira multilaminada 15mm unidas por lâmina de aço 3 de polegadas com acabamento em sanfona de polipropileno, capa traseira do encosto revestida em napa na cor preta, medindo aproximadamente assento 460 (P) X 480 (L) mm e encosto 480 (A) X 460 (L), prancheta especial confeccionada em MDF 15mm e revestida com fórmica auto brilho na cor cinza cristal, medindo 440mm largura X 310mm profundidade. Braço contínuo: 125mm largura X 255mm profundidade, todos os cantos arredondados.

15**09**

**Fundação Educacional do Município de Assis
Campus “José Santilli Sobrinho”**

16	<p>POLTRONA DIRETOR UNIVERSITÁRIA COM PRANCHETA FIXA ESCOLAR PARA ESTUDANTES OBESOS E DESTROS</p> <p>Base confeccionada em aço estrutura fixa.</p> <p>4 Pés de tubo Redondo de 1 polegada, parede 2.0, assento/ encosto confeccionado em espuma injetada 60mm. Medida do Assento: 0,70 Comprimento X 0,50 Profundidade, Medidas do Encosto: 0,75 Largura X 0,45 Altura, revestidos com tecido J-Serrano na cor cinza / preto, capa do encosto em napa na cor preta, assento e encosto revestido com perfil Francis, prancheta fixa medido 0,50 cm X 0,26 cm (profundidade X largura), revestida em fórmica auto brilho na cor cinza, estrutura com gradil para porta livros.</p>  <p><i>*foto ilustrativa</i></p>	05
17	<p>POLTRONA DIRETOR UNIVERSITÁRIA COM PRANCHETA FIXA ESCOLAR PARA ESTUDANTES OBESOS E CANHOTOS</p> <p>Base confeccionada em aço estrutura fixa.</p> <p>4- Pés de tubo Redondo 1-Polegada, Parede 2.0, Assento/ Encosto confeccionado em Espuma injetada 60mm. Medidas do Assento 0,70 Comprimento X 0,50 Profundidade. Medidas do Encosto: 0,75 Largura X 0,45 Altura, revestidos com tecido J-serrano na cor cinza / preto, capa do encosto em napa na cor preta, assento e encosto revestido com perfil Francis, prancheta fixa medido 0,50 cm X 0,26 cm (profundidade X largura) revestida em fórmica auto brilho na cor cinza, estrutura com gradil para porta livros.</p>	05

**Fundação Educacional do Município de Assis
Campus “José Santilli Sobrinho”**

18	CADEIRA FIXA MODELO EXECUTIVA COM LÂMINA Concha Dupla; com encosto e assento em madeira compensada 15mm; espessura mínima de 50 mm; revestido em tecido J-serrano na cor cinza / preto; estofamento em espuma injetada de poliuretano 50mm moldada anatomicamente, densidade de 50 a 60kg/m ³ ; encosto medindo no mínimo 410mm de largura X 370mm de altura e assento medindo no mínimo 480mm de largura X 440mm de profundidade, com lamina de aço 3 polegadas para junção do assento com encosto revestido com sanfona em polipropileno, base 4 pés confeccionada em aço tubo 7/8 com parede de 0,90 acabamento em pintura eletrostática com tinta epóxi na cor preta; Prazo de Garantia de no Mínimo 12 meses; Fabricado de Acordo com as Normas NBR/ABNT Vigentes	526
19	CADEIRA EXECUTIVA Com braço, com rodas, na cor cinza/preta	01
20	ARQUIVO DE AÇO 4 GAVETAS COM ROLAMENTO + TRILHO TELESCÓPICO Confeccionado todo (corpo, tampo, gavetas) na chapa 24, Altura: 133,5 cm., Largura: 47 cm, Profundidade: 0,68 cm. Com fechadura e tranca nas 04 gavetas.	06
21	ARMÁRIO ALTO SEMI ABERTO COM 02 PORTAS Confeccionado em MDP melaminico. Corpo, fundo e portas em 15mm e chapéu em 25mm, bordas laterais em fita ABS. 1 (uma) prateleira fixa mais 2 (duas) prateleiras reguláveis. Com sapatas niveladoras. Altura: 1,61m; Largura: 0,80m e Profundidade: 0,42m. Cor cinza cristal	02

**Fundação Educacional do Município de Assis
Campus “José Santilli Sobrinho”**

22	<p align="center">ARMÁRIO BAIXO COM 2 PORTAS</p> <p>Confeccionado em MDP melaminico. Corpo, fundo e portas em 15mm e chapéu em 25mm, bordas laterais em fita ABS 1 uma prateleira regulável, armário com sapatas niveladoras Altura: 0,75 m; Largura: 0,80m e Profundidade: 0,42m. Cor cinza cristal</p>	04
23	<p align="center">MESA PARA COMPUTADOR E IMPRESSORA</p> <p>Dimensões / Características Altura = 75 cm Largura = 90cm Profundidade = 60 cm Material = MDP ou MDF Cor = Cinza Cristal Formato = Retangular Pés = em metal preto</p> 	05
24	<p align="center">ARMÁRIO</p> <p>Armário de aço, chapa 24 2 portas, 4 prateleiras Medidas: 1,20 X 1,98 X 0,45 Cor: cinza cristal</p>	02
25	<p align="center">MESA ESTAÇÃO DE TRABALHO INTEGRADA</p> <p>Com duas gavetas e chaves Medidas: 1,60 X 1,60 Cor: cinza cristal</p>	01

2. JUSTIFICATIVAS

2.1. DA NECESSIDADE

2.1.1. Justifica-se o Processo Licitatório para a aquisição de móveis a fim de atender o pedido da Coordenação da Graduação de Medicina, na presente instituição. Ocorre que, em favor da aprendizagem efetiva e contínua, há necessidade de que os discentes vivenciem suas experiências teóricas na prática. A aquisição visa dotar as unidades solicitantes dos equipamentos, bem como supri-las e aparelhá-las, proporcionando condições para melhor desenvolver as suas atividades, favorecendo seus resultados. Cabe ressaltar que a FEMA está em expansão, o que demanda custo/benefício. Seu crescimento e aperfeiçoamento, que faz parte de qualquer instituição bem-sucedida, agrega valores e ressalta a importância de uma administração envolvida com apogeu de todos os cidadãos próximos e envolvidos municipalmente com a evolução.

2.2. DA ESCOLHA DA MODALIDADE E TIPO DE LICITAÇÃO

2.2.1. **Modalidade de Licitação:** considerando-se que a solução a ser adquirida encontra-se facilmente no mercado, ou seja, possuem especificações usuais, podendo definir seus padrões de desempenho, características e qualidades de forma objetiva, garantindo assim competitividade para seu fornecimento e implementação, são, portanto, considerados bens e serviços comuns, nos termos do parágrafo único do artigo 1º da Lei 10.520/2002, o que justifica a realização da modalidade Pregão.

2.2.2. **Tipo de licitação:** para julgamento e classificação das propostas, será adotado o critério de menor preço, em conformidade com a Lei 10.520/2002, art.4º, X.

2.3. TRATAMENTO DIFERENCIADO PARA ME E EPP (LC N° 123/06 c/ alt. LC N° 147/14)

2.3.1. Considerando o valor de contratação de cada item está contemplado no Art. 48, I da LC N° 123/06, o processo licitatório será destinado exclusivamente à participação de microempresas e empresas de pequeno porte.

3. DAS CARACTERÍSTICAS

3.1. Os produtos deverão ser novos e entregues em perfeitas condições.

3.2. Apresentar qualidade, integridade da embalagem, sem falhas ou quaisquer outras avarias.

**Fundação Educacional do Município de Assis
Campus “José Santilli Sobrinho”**

4. DO RECEBIMENTO DO OBJETO

4.1. O objeto da licitação será recebido pelo setor responsável.

4.2. Constatada irregularidade na entrega de produto, o fornecedor se obriga em trocá-lo imediatamente, sob pena de sujeitar-se a aplicação das penalidades previstas neste Edital, bem como na legislação cabível.

4.3. O setor responsável pelo recebimento poderá rejeitar, no todo ou em parte, o produto que estiver em desacordo com o Edital.

4.3.1. Se o produto não corresponder às exigências mencionadas, principalmente na qualidade, será recusado/devolvido, ficando o fornecedor obrigado a substituí-lo, se for o caso, no prazo máximo de 10 (dez) dias corridos, contados a partir da comunicação da recusa, independentemente da aplicação das penalidades cabíveis.

4.4. Em caso de não substituição, estará caracterizado o descumprimento da obrigação assumida, cabendo à licitante vencedora as penalidades previstas no item 13 deste Edital, bem como o disposto na Lei federal nº 8.078 de 11/09/90 "Código de Defesa do Consumidor".

5. DO PRAZO DE ENTREGA

5.1. A empresa Contratada terá o prazo de até 30 (trinta) dias corridos para entrega dos produtos, contados da data de recebimento da Autorização de Fornecimento, emitido pela FEMA.

6. LOCAL DE ENTREGA

6.1. O objeto desta licitação deverá ser entregue em perfeitas condições, sem custo adicional de frete, na FEMA – Fundação Educacional do Município de Assis, sede na Rua Getúlio Vargas, 1200 – Vila Nova Santana, no município de Assis/SP, Almoxarifado – Bloco III, correndo por conta da Licitante Vencedora todas as despesas pertinentes, tais como transporte, embalagens, descarga, seguro, tributos, encargos trabalhistas e previdenciários.

6.1.1. A licitante vencedora deverá entrar em contato junto ao e-mail: compras@femanet.com.br, ou Fone: (18) 3302-1055, para programar o dia, horário e a forma que os produtos serão entregues.

7. FORMA DE PAGAMENTO

7.1. O pagamento será efetuado à Contratada, no prazo máximo de 10 (dez) dias úteis, após o recebimento definitivo do produto.

7.2. Caso o término da contagem aconteça em dias sem expediente bancário, o pagamento ocorrerá no primeiro dia útil imediatamente subsequente.

**Fundação Educacional do Município de Assis
Campus “José Santilli Sobrinho”**

7.3. Havendo divergência ou erro na emissão da documentação fiscal, será interrompida a contagem do prazo para fins de pagamento, sendo iniciada nova contagem somente após a regularização da documentação fiscal.

7.4. A constatação de irregularidades na execução deste ajuste motivará o desconto da importância correspondente ao descumprimento, sem prejuízo da eventual rescisão e aplicação das penalidades fixadas no item 15 deste edital.

7.5. O pagamento será efetuado:

a) - mediante em conta corrente em nome do credor, que deverá indicar o número de sua conta corrente e agência correspondente, ficando terminantemente vedada a negociação da duplicata mercantil na rede bancária ou com terceiros.

b) - através de boleto bancário, devendo nesse caso a nota estar acompanhada do boleto bancário, não sendo admitida cobrança pela emissão do boleto.

8. DISPOSIÇÕES FINAIS

8.1. Este termo de referência foi elaborado a partir das especificações técnicas apresentadas pelos coordenadores dos cursos da presente instituição, bem como informações especificadas nos pedidos dos servidores, ambos presentes na abertura do Processo Licitatório.

8.2. O resultado do presente certame será divulgado no Diário Oficial do Estado de São Paulo.

8.3. Os demais atos pertinentes a esta licitação, passíveis de divulgação, serão publicados no Diário Oficial do Estado de São Paulo.

8.4. Após a publicação do Extrato do Termo de Homologação no Diário Oficial do Estado de São Paulo, os envelopes contendo os documentos de habilitação das demais licitantes ficarão à disposição para retirada, pelo prazo de cinco dias, findo o qual serão inutilizados.

8.5. Informações complementares que se fizerem necessárias poderão ser procuradas pelo interessado na FEMA, no endereço indicado no preâmbulo, ou pelo e-mail licitacaofema@gmail.com ou licitacao@fema.edu.br

Assis, 04 de setembro de 2020.

Eduardo Augusto Vella Gonçalves

Diretor Executivo

**Fundação Educacional do Município de Assis
Campus "José Santilli Sobrinho"****ANEXO II**

(Em papel timbrado da licitante)

MODELO SUGERIDO DE PROPOSTA COMERCIAL						
PREGÃO PRESENCIAL N.º 031/2020				ABERTURA: 22/09/2020 ÀS 09H30MIN		
RAZÃO SOCIAL:						
ENDEREÇO ELETRÔNICO:						
CNPJ/MF:				INSCRIÇÃO ESTADUAL OU MUNICIPAL:		
ENDEREÇO:					N.º	
BAIRRO:					CIDADE:	
CEP:					ESTADO:	
FONE:					FAX:	
ITEM	QTD	UN	DESCRIÇÃO DOS PRODUTOS		VALOR UNITÁRIO	VALOR TOTAL
			ESPECIFICAÇÃO	MARCA		
01	42	UN				
02	02	UN				
03	06	UN				
04	33	UN				
05	02	UN				
06	02	UN				
07	03	UN				

Fundação Educacional do Município de Assis
Campus "José Santilli Sobrinho"

08	02	UN				
09	02	UN				
10	02	UN				
11	01	UN				
12	1	UN				
13	01	UN				
14	165	UN				
15	09	UN				
16	05	UN				
17	05	UN				
18	526	UN				
19	01	UN				
20	06	UN				

**Fundação Educacional do Município de Assis
Campus “José Santilli Sobrinho”**

21	02	UN				
22	04	UN				
23	05	UN				
24	01	UN				
25	01	UN				
VALOR TOTAL:						

Declaramos que, nos valores acima estão inclusos, além do lucro, todas e quaisquer despesas de responsabilidade do proponente que, direta ou indiretamente, decorram do fornecimento do objeto licitado.

Declaramos também total concordância com as condições da presente licitação.

Declaramos ainda, que os produtos ofertados estão de acordo com as especificações do ANEXO I – Termo de Referência.

Validade Proposta: (não inferior a 60 (sessenta) dias corridos).

CONTA BANCÁRIA:

BANCO: **AGÊNCIA N.º** **CONTA CORRENTE N.º**

[LOCAL], [DIA] de [MÊS] de 2020.

Razão Social da Empresa
Nome do responsável/procurador
Cargo do responsável/procurador
N.º do documento de identidade

ANEXO III

[Em papel timbrado da licitante]

**DECLARAÇÃO DE PLENO ATENDIMENTO
AOS REQUISITOS DE HABILITAÇÃO****PREGÃO PRESENCIAL Nº 031/2020****PROCESSO LICITATÓRIO Nº 056/2020****À FUNDAÇÃO EDUCACIONAL DO MUNICÍPIO DE ASSIS**

At. - Pregoeira Oficial

[RAZÃO SOCIAL], estabelecida na [ENDEREÇO COMPLETO], inscrita no CNPJ sob nº [CNPJ], neste ato representada pelo seu [REPRESENTANTE/SÓCIO/PROCURADOR], no uso de suas atribuições legais, vem DECLARAR para efeito do cumprimento ao estabelecido no inciso VII do artigo 4º da Lei Federal n.º 10.520 de 17.07.2002, sob as penalidades cabíveis, que cumpre plenamente as exigências e os requisitos de habilitação previstos no instrumento convocatório do Pregão referenciado, realizado pela FEMA.

Por ser verdade assina o presente.

[LOCAL], [DIA] de [MÊS] de 2020.

Razão Social da Empresa
Nome do responsável/procurador
Cargo do responsável/procurador
N.º do documento de identidade

Fundação Educacional do Município de Assis
Campus “José Santilli Sobrinho”

ANEXO IV

[Em papel timbrado da licitante]

DECLARAÇÃO DE INEXISTÊNCIA DE FATO IMPEDITIVO

PREGÃO PRESENCIAL Nº 031/2020

PROCESSO LICITATÓRIO Nº 056/2020

À FUNDAÇÃO EDUCACIONAL DO MUNICÍPIO DE ASSIS

At. - Pregoeira Oficial

[RAZÃO SOCIAL], estabelecida na [ENDEREÇO COMPLETO], inscrita no CNPJ sob n.º [CNPJ], neste ato representado pelo seu [REPRESENTANTE/SÓCIO/PROCURADOR], no uso de suas atribuições legais, vem **DECLARAR**, para fins de participação no processo licitatório em pauta, sob as penas da Lei, que inexistente qualquer fato impeditivo à sua participação na licitação, que não está declarada inidônea para licitar ou contratar com a Administração Pública, nos termos do artigo 87, IV, c/c o artigo 6º, XI da Lei n.º 8.666/93; que não está suspensa temporariamente de participação em licitação e impedida de contratar com a FEMA, nos termos do artigo 87, III, c/c o artigo 6º, XII da Lei n.º 8.666/93; que não está impedida de licitar e contratar com a Administração direta e indireta da Prefeitura Municipal de Assis, nos termos do artigo 7º da Lei Federal n.º 10.520/02; e, que se compromete a comunicar ocorrência de fatos supervenientes.

Por ser verdade assina o presente.

[LOCAL], [DIA] de [MÊS] de 2020.

Razão Social da Empresa
Nome do responsável/procurador
Cargo do responsável/procurador
N.º do documento de identidade

Fundação Educacional do Município de Assis
Campus “José Santilli Sobrinho”

ANEXO V

[Em papel timbrado da licitante]

DECLARAÇÃO DE MICROEMPRESA OU EMPRESA DE PEQUENO PORTE

PREGÃO PRESENCIAL Nº 031/2020

PROCESSO LICITATÓRIO Nº 056/2020

À FUNDAÇÃO EDUCACIONAL DO MUNICÍPIO DE ASSIS

At. - Pregoeira Oficial

[RAZÃO SOCIAL], com sede na [ENDEREÇO COMPLETO], inscrita no CNPJ sob o nº. [CNPJ],
DECLARA, para fins do disposto na Lei Complementar nº 123/2006 e alterações posteriores, sob
as sanções administrativas cabíveis e sob as penas da lei, que esta Empresa, na presente data,
enquadra-se como:

[] **MICROEMPRESA**, conforme inciso I do artigo 3º da Lei Complementar nº 123, de
14/12/2006.

[] **EMPRESA DE PEQUENO PORTE**, conforme inciso II do artigo 3º da Lei Complementar
nº 123, de 14/12/2006.

Declara, ainda, que a empresa não possui qualquer dos impedimentos previstos nos §§ 4º e
seguintes todos do artigo 3º da Lei Complementar nº 123, de 14 de dezembro de 2006, alterada
pela Lei Complementar nº 147, de 7 de agosto de 2.014.

Por ser verdade assina o presente.

[LOCAL], [DIA] de [MÊS] de 2020.

Razão Social da Empresa

Nome do responsável/procurador

Cargo do responsável/procurador

N.º do documento de identidade

Fundação Educacional do Município de Assis
Campus "José Santilli Sobrinho"

ANEXO VI

[Em papel timbrado da licitante]

DECLARAÇÃO DE REGULARIDADE INCISO XXXIII, ARTIGO 7º DA CRFB/88

PREGÃO PRESENCIAL Nº 031/2020

PROCESSO LICITATÓRIO Nº 056/2020

À FUNDAÇÃO EDUCACIONAL DO MUNICÍPIO DE ASSIS

At. - Pregoeira Oficial

Eu, [NOME], representante legal da empresa [RAZÃO SOCIAL], interessada em participar do PREGÃO PRESENCIAL Nº 025/2020, da FEMA, DECLARO, sob as penas da lei que, nos termos do inciso V do artigo 27 da Lei nº 8.666, de 21 de junho de 1.993 e alterações, a empresa encontra-se em situação regular perante o órgão ministerial competente, no que se refere à observância do disposto no inciso XXXIII do artigo 7º da Constituição Federal, que não emprega menor de dezoito anos em trabalho noturno, perigoso ou insalubre e não emprega menor de dezesseis anos.

Ressalva:

[] Emprega menor, a partir de quatorze anos, na condição de aprendiz.

(Observação: em caso afirmativo, assinalar a ressalva acima)

Por ser verdade assina a presente.

[LOCAL], [DIA] de [MÊS] de 2020.

Razão Social da Empresa
Nome do responsável/procurador
Cargo do responsável/procurador
N.º do documento de identidade

ANEXO VII**TERMO CIRCUNSTANCIADO DE RECEBIMENTO PROVISÓRIO**

1 – IDENTIFICAÇÃO			
PREGÃO PRESENCIAL N°	031/2020	PROCESSO LICITATÓRIO	056/2020
OBJETO:	AQUISIÇÃO DE AQUISIÇÃO DE MOBILIÁRIO EM GERAL PARA A FUNDAÇÃO EDUCACIONAL DO MUNICÍPIO DE ASSIS - FEMA		
CONTRATANTE:	FUNDAÇÃO EDUCACIONAL DO MUNICÍPIO DE ASSIS - FEMA		
CONTRATADA:	[RAZÃO SOCIAL]		

2 – TERMO CIRCUNSTANCIADO				
Consoante o [instrumento de contrato/equivalente] N° XXXX, decorrente do processo licitatório acima indicado, declaramos que recebemos da CONTRATADA:				
LOTE	ITEM	DESCRIÇÃO	QTD	SITUAÇÃO
01	01			[RECEBIDO / RECUSADO]
01	02			
01	03			
01	04			
01	05			
01	06			
01	07			
01	08			
01	09			
01	10			
01	11			
01	12			
01	13			
01	14			
01	15			
01	16			
01	17			

**Fundação Educacional do Município de Assis
Campus “José Santilli Sobrinho”**

01	18			
01	19			
01	20			
01	21			
01	22			
01	23			
01	24			
01	25			

Atestamos o **RECEBIMENTO PROVISÓRIO** dos itens acima descritos.

DATA DA ENTREGA	HORÁRIO DA ENTREGA
OUTRAS OBSERVAÇÕES:	

3 – ASSINATURAS
Contratada - Preposto
[nome] Preposto
Contratante
[Nome do Servidor] Fiscal Técnico do Contrato
[LOCAL], XX de XXXXXXX de 2020.

Observação: - A assinatura de conhecimento/canhoto de Nota Fiscal na entrega ou equivalente constituirá recebimento, substituindo este documento.

- Em caso de item recusado justificar no campo “OUTRAS OBSERVAÇÕES”.

ANEXO VII**TERMO CIRCUNSTANCIADO DE RECEBIMENTO PERMANENTE**

1 – IDENTIFICAÇÃO			
PREGÃO PRESENCIAL N°	031/2020	PROCESSO LICITATÓRIO	056/2020
OBJETO:	AQUISIÇÃO DE AQUISIÇÃO DE MOBILIÁRIO EM GERAL PARA A FUNDAÇÃO EDUCACIONAL DO MUNICÍPIO DE ASSIS - FEMA		
CONTRATANTE:	FUNDAÇÃO EDUCACIONAL DO MUNICÍPIO DE ASSIS - FEMA		
CONTRATADA:	[RAZÃO SOCIAL]		

2 – TERMO CIRCUNSTANCIADO				
Consoante o [instrumento de contrato/equivalente] N° XXXX, decorrente do processo licitatório acima indicado, declaramos que recebemos da CONTRATADA:				
LOTE	ITEM	DESCRIÇÃO	QTD	SITUAÇÃO
01	01			[RECEBIDO / RECUSADO]
01	02			
01	03			
01	04			
01	05			
01	06			
01	07			
01	08			
01	09			
01	10			
01	11			
01	12			
01	13			
01	14			
01	15			
01	16			
01	17			

**Fundação Educacional do Município de Assis
Campus “José Santilli Sobrinho”**

01	18			
01	19			
01	20			
01	21			
01	22			
01	23			
01	24			
01	25			

Atesto, para os devidos fins, que os itens acima descritos foram **RECEBIDOS DE FORMA PERMANENTE**.

DATA DA ENTREGA		HORÁRIO DA ENTREGA	
OUTRAS OBSERVAÇÕES:			

3 – ASSINATURAS	
Contratada - Preposto	
[nome] Preposto	
Contratante	
[Nome do Servidor] Fiscal Técnico do Contrato	
[LOCAL], XX de XXXXXXX de 2020.	

Observação: - A assinatura de conhecimento/canhoto de Nota Fiscal na entrega ou equivalente constituirá recebimento, substituindo este documento.

- Em caso de item recusado justificar no campo “OUTRAS OBSERVAÇÕES”.